



**Sistema constructivo Hebel®
Panel para muros de fachada**

 Tecnología
alemana

 hebel®

Índice

Introducción a Sistema constructivo
Hebel Panel para muros de fachada

1. Ficha técnica	
1.1 Panel Hebel® para Fachada	5
2. Guía de instalación	
2.1 Introducción	7
2.2 Actividades previas al montaje de paneles	7
2.3 Procedimiento constructivo	
Instalación Horizontal	8
2.4 Procedimiento constructivo	
Instalación Vertical	9
2.5 Corte de paneles	14
2.6 Puertas y ventanas	14
3. Resanes y Acabados	15
4. Requerimientos para la Instalación	15
6. Fijaciones en Hebel®	16



Fig. 1: Paquetes de Panel Hebel® para muros de fachada.



Fig. 2: Edificio de departamentos.

1 Ficha técnica.

1.1 Panel Hebel® para muros de fachada.

Una de las aplicaciones más importantes del Sistema Constructivo Hebel es el recubrimiento exterior en edificios y naves industriales, bodegas y centros comerciales. Los paneles se apoyan sobre elementos estructurales ya sea de acero o concreto reforzado como marcos, columnas y vigas.

Descripción:

Los paneles Hebel son elementos prefabricados de Concreto Celular Curado en Autoclave (AAC - Autoclaved Aerated Concrete) con un refuerzo interior de acero Grado 70 ($f_y=5,000 \text{ kg/cm}^2$). El acero cuenta con un tratamiento anticorrosivo.

Se pueden instalar en arreglo horizontal, con la junta exterior entre panel oculta o visible, y en arreglo vertical, con la junta entre paneles expuesta. También pueden especificarse como muros corta fuego en áreas interiores.

Dimensiones

Longitud	Hasta 6.0 m
Ancho	61.0 cm
Espesores	10, 12.5, 15, 17.5, 20, 25, y 30 cm
Clase	AAC-4 y AAC-6

Tabla 1: Dimensiones

Propiedades

Características	Unidad	Clase AAC-4	Clase AAC-6
Resistencia a la compresión (f'_{aac})	kg/cm ²	40.8	61.2
Densidad nominal	kg/m ³	500	600
Densidad aparente	kg/m ³	525.21	570.19
Peso de diseño	kg/m ³	600	720
Contracción por secado	mm/m	0.20	0.20
Coefficiente de expansión térmica	1/K	8×10^{-6}	8×10^{-6}
Conductividad térmica	W/m·K	0.1221	0.1186
Permeabilidad al vapor de agua	ng/Pa·s·m	0.260	0.354
Adsorción de humedad	%masa / %vol.	5.480/3.180	5.220 / 3.040
Módulo de elasticidad	kg/cm ²	20,800	26,500
Módulo de ruptura	kg/cm ²	8.10	10.0
Esfuerzo de aplastamiento permisible	kg/cm ²	24.50	36.8

Tabla 2: Propiedades físicas y de diseño.

Espesor (cm)	Peso de diseño AAC-4		Peso de diseño AAC-6		Claro Máximo (m)
	kg/m ²	kg/ml	kg/m ²	kg/ml	
10.0	60.0	36.6	72.0	43.9	4.0
12.5	75.0	45.8	90.0	54.9	5.0
15.0	90.0	54.9	108.0	65.9	6.0
17.5	105.0	64.1	126.0	76.9	6.0
20.0	120.0	72.3	144.0	87.8	6.0
25.0	150.0	91.5	180.0	109.8	6.0
30.0	180.0	109.8	216.0	131.8	6.0

Nota: Los paneles para muro de fachada están diseñados para soportar únicamente cargas laterales.

Tabla 3: Pesos de diseño y claros máximos de paneles Hebel para muro.

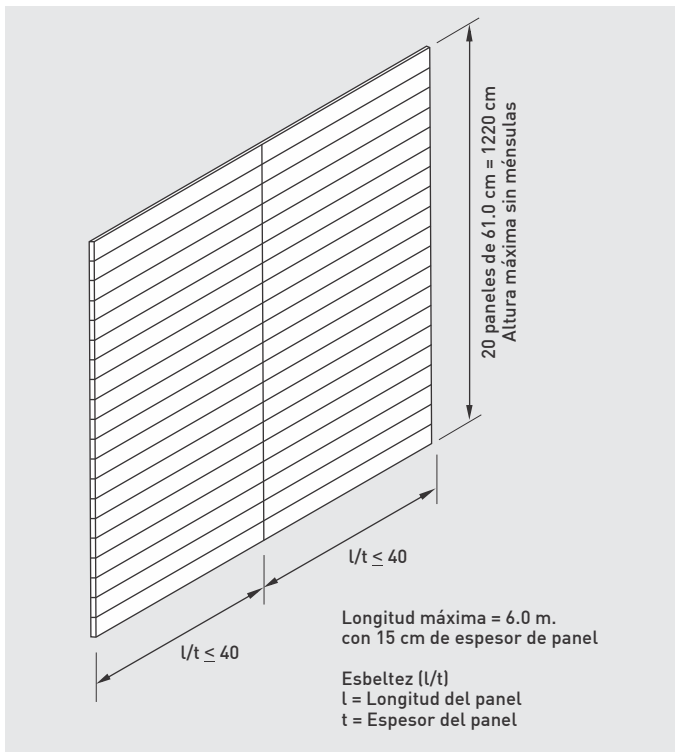


Fig. 3: Arreglo horizontal de paneles Hebel para muro.

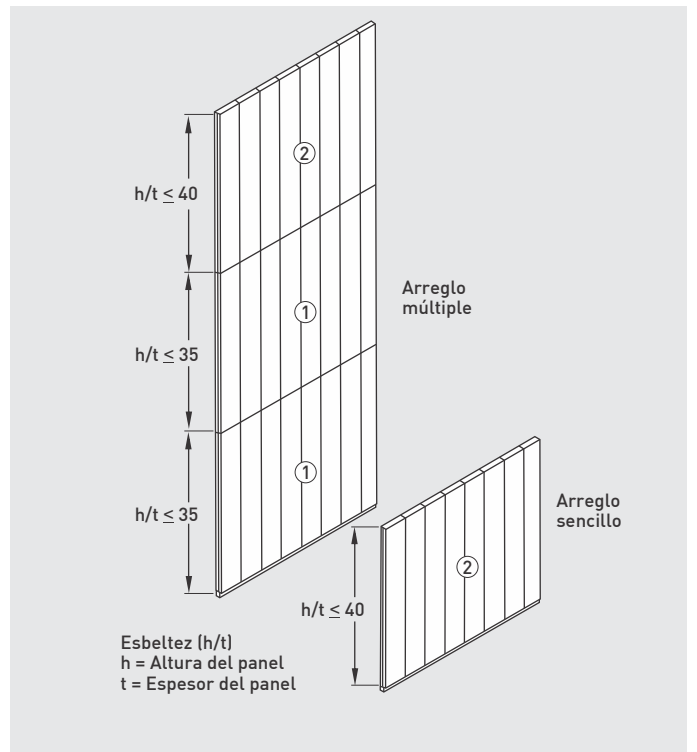


Fig. 4: Arreglo vertical de paneles Hebel para muro.

<p>Angulo Gancho</p>		<p>SOLERA DE 3mm DE ESPESOR</p>		
<p>Tipo A: Tipo A-15 y A-20: Para fijación de paneles en arreglo horizontal (conector oculto), incluye ángulo, gancho y 4 clavos RG7. (HC63815-M)</p>	<p>Tipo B: Para la fijación de paneles en arreglo vertical (extremo inferior), incluye 3 clavos RG7. (HC63817-I3)</p>	<p>Tipo C: Tipo C-15 y C-20 para la fijación de paneles en arreglo horizontal o vertical (conector visible), incluye 3 clavos RG7. (HC63836 Y HC63837)</p>	<p>Tipo D: Para la fijación de paneles en arreglo vertical (esquinas), incluye 6 clavos RG7. (HC63816)</p>	<p>Tipo E: Para la fijación de paneles en arreglo vertical y elementos metálicos, incluye 3 clavos RG7. (HC63825)</p>
				<p>Notas: - Dimensiones en mm. - Acero ASTM A-36 en soleras y clavos. - Acero ASTM A-50 en redondo liso para gancho de conector Tipo A. - Placa de conectores de 3 mm de espesor. - Utilizar soldadura serie AWS E-70 XX. - Todos los elementos del conector deben ser galvanizados. - Conectores E, F, G y H sobre pedido.</p>
<p>Tipo F: Para la fijación de paneles en arreglo múltiple vertical (uniones intermedias), incluye 6 clavos RG7. (HC63826)</p>	<p>Tipo G: Para la fijación de paneles en arreglo múltiple vertical (traslape intermedio), incluye 4 clavos RG7. (HC63827)</p>	<p>Tipo H: Para la fijación de paneles en arreglo vertical (extremo superior), incluye 3 clavos RG7. (HC63817-S1)</p>	<p>Clavo RG7: Clavo Redondo Galvanizado para conector (Long = 178 mm, Diám. = 7 mm) (HC63800)</p>	

Tabla 4: Panel Hebel para muro.

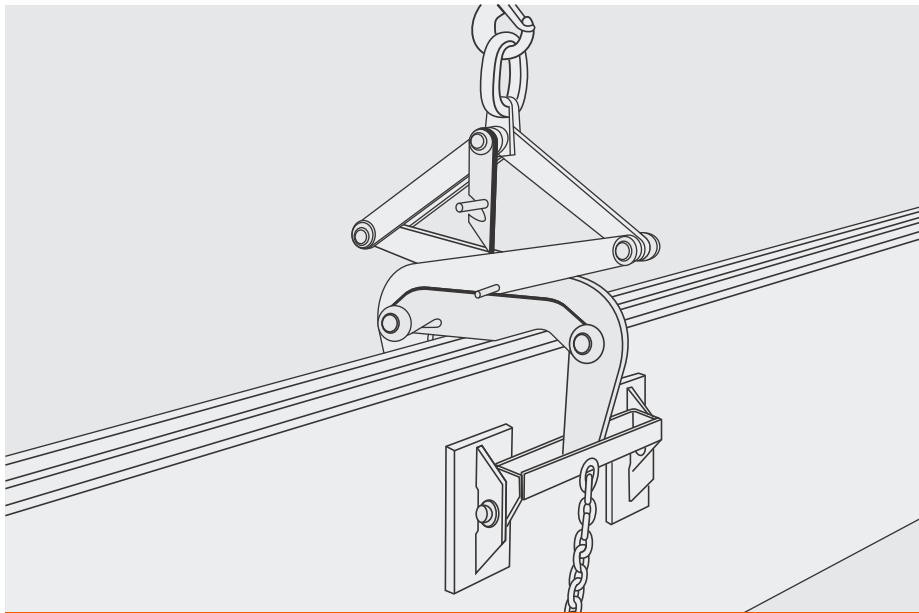


Fig. 6a: Tenaza Tijera para montaje de panel en posición horizontal.

Revisar la logística de instalación

- Dibujo Hebel aprobado para construcción (última revisión) con despiece e identificación de paneles.
- Plan de montaje de paneles para definir el orden de instalación según los dibujos de ingeniería.
- Tipo y tiempo de grúa a contratar.
- Mortero cemento-arena para la nivelación de la primera carrera de panel.
- Mano de obra requerida.
- Verificación física de estructura y paneles.
- Inspección visual de la estructura de soporte (soldadura, tornillería, plomo, contraventeo, etc.)
- Verificar la cantidad y dimensión de los paneles (posición y longitud).
- Verificar la alineación de los elementos de apoyo y posibles descuadres. Siempre se debe garantizar el apoyo mínimo de los paneles.
- Verificar las distancias entre ejes de la estructura de soporte en el caso de paneles horizontales o la altura del elemento de apoyo en el caso de paneles verticales.

2 Guía de Instalación.

2.1 Introducción

Los paneles se entregan a la obra en paquetes de varias piezas flejadas entre sí. Se descargan mediante grúa o montacargas y se almacenan sobre barrotes o tarimas de madera en una zona plana de terreno. Cada panel se puede identificar mediante la información que se localiza en un extremo y determinar su número de posición en el muro de acuerdo a los dibujos de ingeniería (Ver Fig. 5). Un panel no se debe cortar en obra salvo autorización expresa de Xella Mexicana. El montaje se realiza con una grúa y de acuerdo a los requerimientos de cada proyecto.

En caso de requerirse fachadas lisas (Tableros sin juntas visibles entre paneles en arreglo horizontal o vertical), favor de contactar al Depto. Técnico de Litecrete S.A. de C.V..

2.2 Actividades previas al montaje de paneles

Despejar el área de descarga y almacenamiento provisional de paneles.

- Definir superficies planas para la descarga de los paquetes, buscando localizarlos lo más cercano posible a su ubicación final.
- Colocar los paquetes de paneles sobre barrotes de madera.
- Proteger el material de la lluvia y lodo.

Verificación de existencia de accesorios de acero.

- Marcos de acero (CPS, Placas, etc.) para estructuración de huecos de puertas, ventanas y pasos de ductos.
- Accesorios de acero para apoyo de paneles.
- Conectores Metálicos para la fijación de paneles Hebel y esquineros.

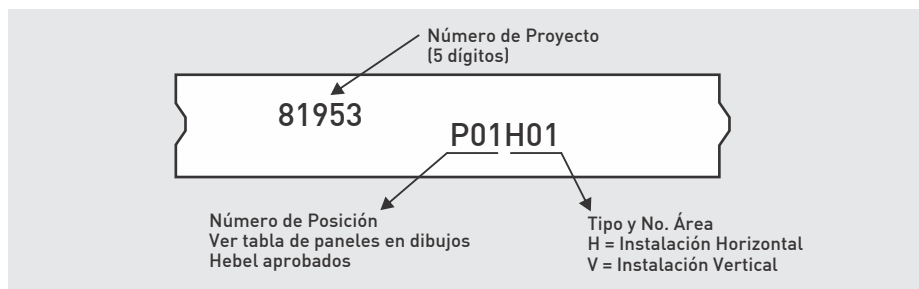


Fig. 5: Identificación de Panel Hebel para muro.

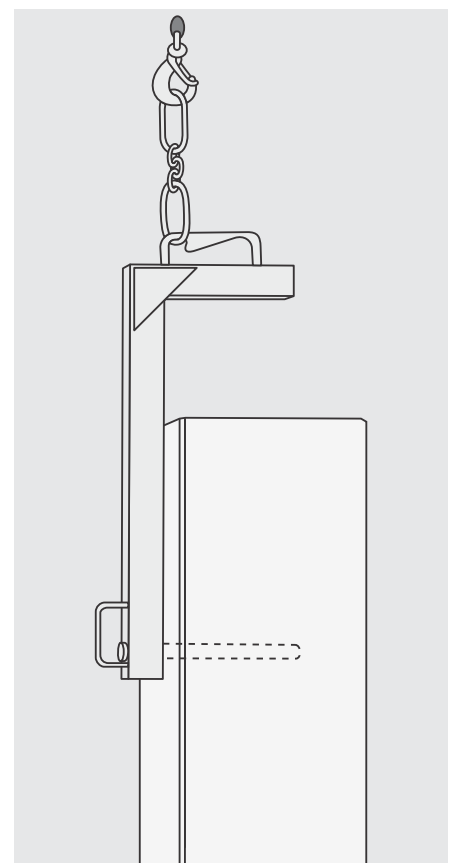


Fig. 6b: Gancho G90 para montaje de panel en posición vertical.



Fig. 7: Desbastar la sección macho en los extremos del panel.

2.3 Procedimiento Constructivo Instalación horizontal

Instalación:

1. Previo al montaje, en caso de usarse conector tipo "A", se deben fijar los ángulos de conexión a la estructura (acero o concreto) a una separación de acuerdo a lo indicado en los dibujos de ingeniería.
2. Preparar mortero cemento-arena proporción 1:4 para la nivelación de la primera carrera de paneles únicamente.
3. Desflejar el paquete de paneles a utilizar con un martillo de uña.
4. Desbastar en los extremos del panel, la sección macho que interfiere con la colocación del conector metálico (25 cm aprox.), asimismo eliminar cualquier rebaba de material que impida el buen contacto macho-hembra entre paneles (Ver Fig. 7). En el caso del conector tipo "C" se requiere desbastar la parte de la sección hembra del panel inmediato superior que quedará en contacto con el conector.



Fig. 9: Colocar el conector e hincar los clavos RG7 mediante golpe de martillo (ejemplo: conector Tipo "C").



Fig. 8a / 8b: Colocar la tenaza al centro del panel y moverlo a la posición de instalación.



5. Colocar la tenaza tijera al centro de la longitud del panel (lado macho), liberar el seguro de la tenaza, izar y mover el panel a su posición de instalación. Colocar el panel sobre una capa semi-seca de mortero cemento-arena (sólo para el panel de desplante). Verificar el apoyo mínimo y la correcta nivelación del panel, si es necesario se puede utilizar calzas temporales de plástico o madera.
6. Sujetar provisionalmente el panel contra la columna o elemento de soporte utilizando sargentos metálicos.
7. Si se utiliza conector Tipo "A", colocar la solera metálica al centro del panel e insertar la grapa metálica en el ángulo pre-instalado en columna y la perforación central de la solera. La solera deberá estar al centro del ancho del panel y paralela al paño del muro. Hincar 2 clavos RG7 por extremo del panel. En el caso de conector Tipo "C", simplemente se coloca éste en posición definitiva y se hincan 3 clavos RG7 por extremo del panel (Ver Fig. 9).

No deberá quedar espacio u holgura entre el Panel Hebel y la columna o elemento de soporte.

8. Repetir el procedimiento de instalación para el resto de paneles hasta completar el tablero -paso 4 en adelante- (Ver Fig. 10 al 13). En caso de muros corta fuego, se deberá aplicar Mortero Adhesivo Hebel en la junta machihembrada, a todo el espesor del panel y antes de la instalación del panel superior.

9. Resanar despostilladuras utilizando el Mortero Resanador Hebel o acabados tipo estucos.

10. Perfilar y sellar la junta vertical exterior entre tableros con backer rod y un sellador base poliuretano (Sikaflex 1A o similar).

11. Sellar las juntas horizontales exteriores entre paneles (junta chaflanada) con un sellador base poliuretano (Sikaflex 1A o similar). Es opcional el sellado de la juntas horizontales por el lado interior.



Precaución:
Usar equipo de seguridad: casco, lentes, guantes, faja, arnés, cuerda de vida, etc.



Fig. 10: Instalación del siguiente panel del tablero.



Fig. 11: Checar la alineación de la junta horizontal y la uniformidad de junta vertical entre tableros contiguos.



Fig. 12: Vista del conector "C" por el lado interior del muro.

Precauciones:

Manejar los paneles con cuidado para evitar dañarlos. Proteger los paneles de caídas o golpes por el impacto de objetos pesados.

Realizar resaques, cortes y perforaciones en el panel antes del montaje (Ver sección 2.5).

Los paneles deben estar perfectamente en contacto con la estructura. El conector debe confinar el panel contra la columna o elemento de apoyo. El panel no debe quedar "bailando" o con una fijación floja.

Verificar que las boquillas o juntas entre paneles estén alineadas y coincidan entre tableros contiguos.



Fig. 13: Avance de la instalación.

2.4 Procedimiento Constructivo Instalación vertical

Instalación:

1. Preparar mortero cemento-arena (1:4) para la nivelación de la primera carrera de paneles -únicamente- y desflejar con cuidado el paquete de paneles a utilizar (ver Fig. 19).

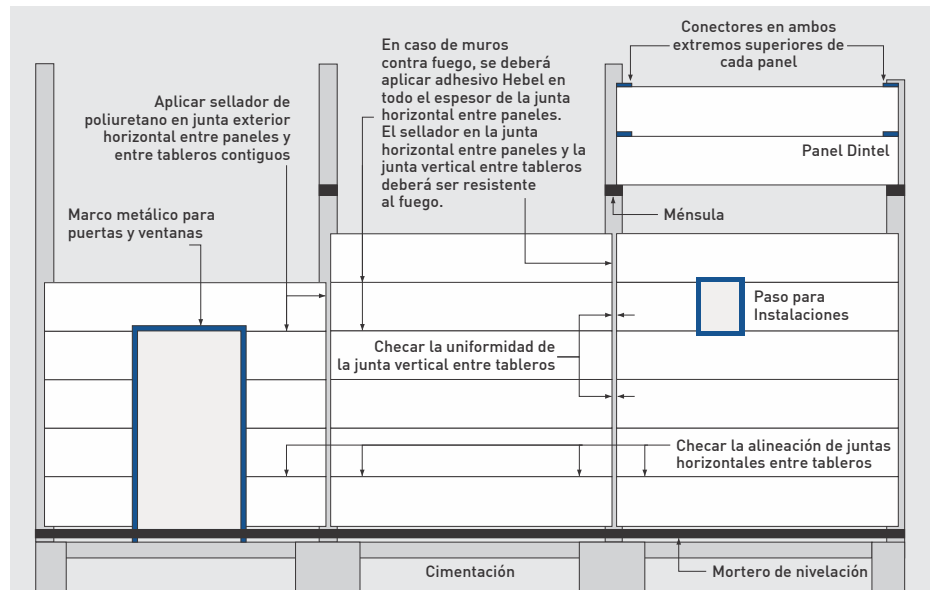


Fig. 14: Tableros tipo con arreglo horizontal de paneles para muro sobre estructura de acero.

2. Trazar y colocar hilo reventón para la correcta alineación de los paneles y muro.

3. Desbastar en los extremos del panel, la sección macho que interfiere con la colocación del conector metálico (25 cm aprox.), asimismo eliminar cualquier rebaba de material que impida el buen contacto macho-hembra entre paneles. En el caso del conector tipo "C" se requiere desbastar la parte de la sección hembra del panel inmediato lateral que quedará en contacto con el conector.

4. Voltear el panel 90° sobre barrotes de madera.

5. Montar el gancho Hebel G90 a la grúa e introducir el brazo del gancho en el orificio lateral del panel. (Ver. Fig. 15).

6. Izar el panel y con el lado macho del panel en el sentido de la instalación, colocarlo sobre la capa de mortero cemento-arena para nivelarlo a su posición definitiva, verificar la alineación de la junta horizontal superior (Ver. Fig. 16y 17).

7. Revisar la alineación y plomo de cada panel (Ver. Fig. 23).

No se deberá retirar el gancho G90 hasta que el panel esté sujeto en el extremo superior.

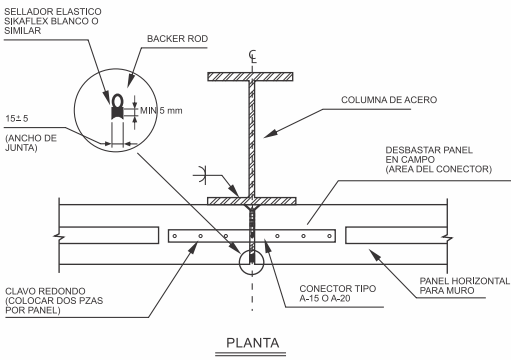
8. En el extremo inferior y por el lado macho, fijar el conector tipo "B" mediante pistola de fulminantes (2 clavos) a la trabe de apoyo de concreto y al panel con 3 clavos tipo RG7 -clavados mediante golpe de martillo- (Ver. Fig. 18, 19 y Det. 7).



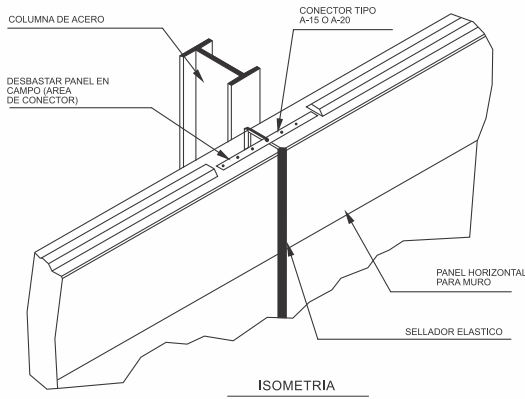
Fig. 15: Colocación del gancho G90 por el lado macho.



Fig. 16: Izar lentamente el panel hasta la posición de instalación.

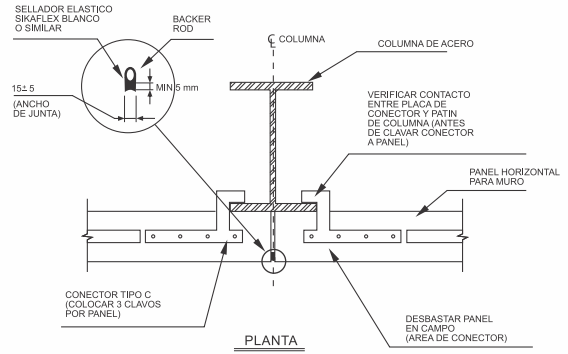


PLANTA

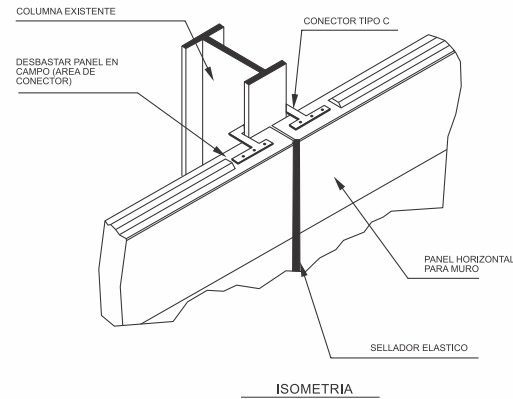


ISOMETRIA

Detalle 1: Fijación de paneles horizontales para muro a estructura de acero con Conector Tipo "A".

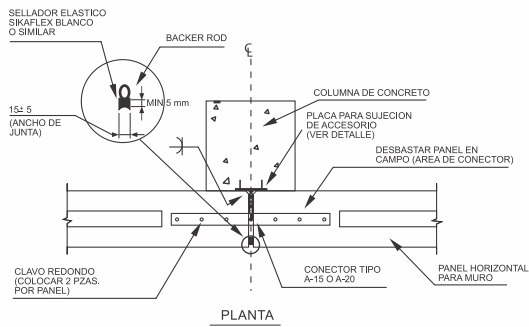


PLANTA

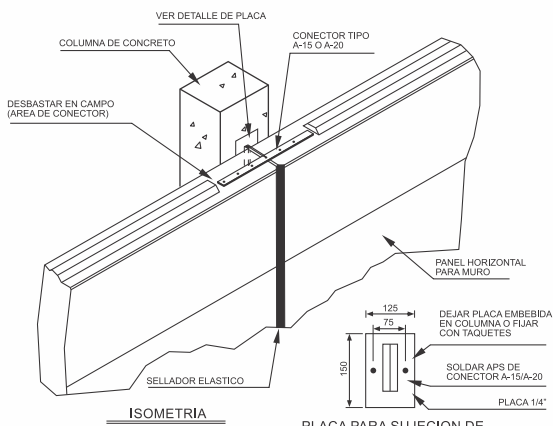


ISOMETRIA

Detalle 2: Fijación de paneles horizontales para muro a estructura de acero con Conector Tipo "C".



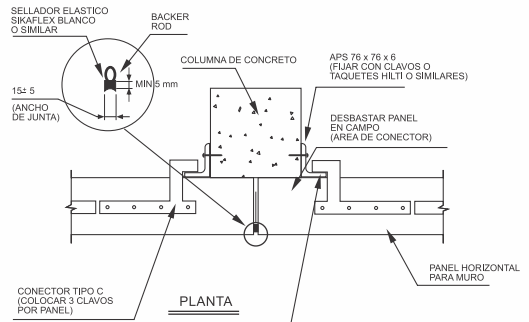
PLANTA



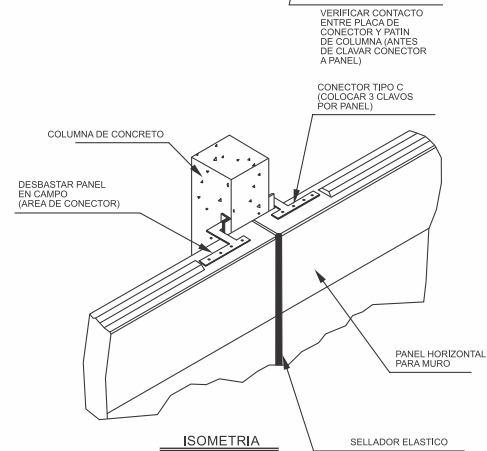
ISOMETRIA

PLACA PARA SUJECION DE CONECTOR A-15 / A-20

Detalle 3: Fijación de paneles horizontales para muro a estructura de concreto con Conector Tipo "A".

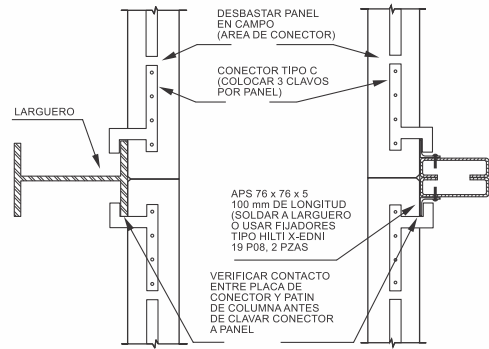


PLANTA

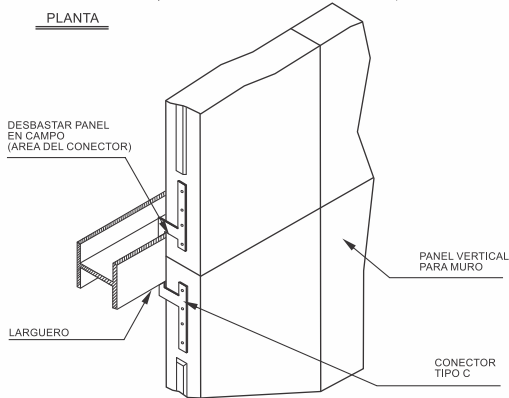


ISOMETRIA

Detalle 4: Fijación de paneles horizontales para muro a estructura de concreto con Conector Tipo "C".

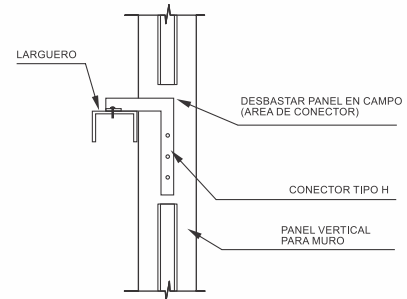


PLANTA

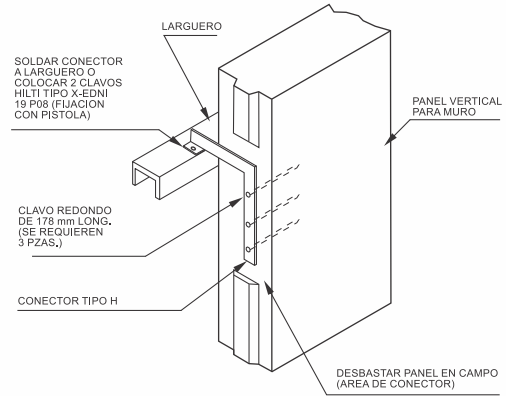


ISOMETRIA

Detalle 5: Fijación de paneles verticales para muro a estructura de acero con conector Tipo "C".

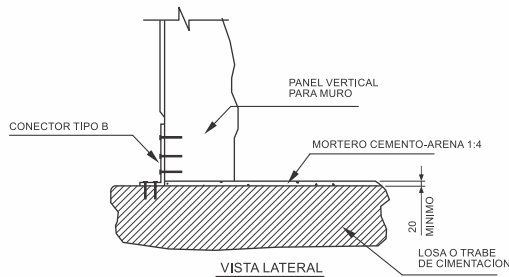


VISTA LATERAL

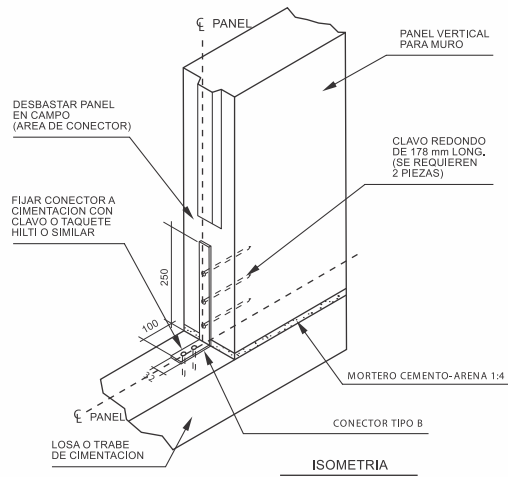


ISOMETRIA

Detalle 6: Fijación de paneles verticales para muro a estructura de acero con conector Tipo "H".

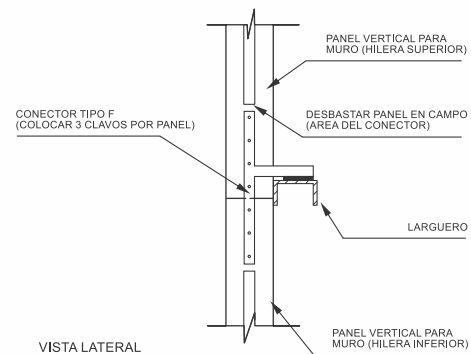


VISTA LATERAL

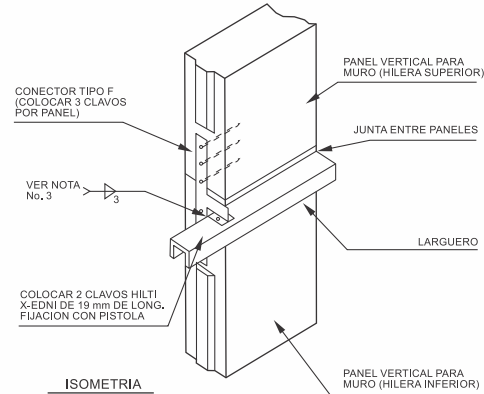


ISOMETRIA

Detalle 7: Fijación de paneles verticales a trabe de concreto con conector Tipo "B".



VISTA LATERAL



ISOMETRIA

Detalle 8: Fijación de paneles verticales para muro a estructura de acero con conector Tipo "F".



Fig. 17: Nivelar, alinear y plomear cada panel.

9. En el extremo superior y por el lado macho, fijar el conector tipo "C", "H" o intermedio tipo "F" (en caso de arreglo múltiple) a la estructura de soporte y al panel con los clavos RG7 (Ver Fig. 20, 21 y Det. 5, 6 y 8). Los conectores a utilizarse están definidos en los dibujos constructivos autorizados.

10. Este procedimiento se repite para el resto de los paneles hasta completar el tablero -paso 3 en adelante- (Ver Fig. 22).

11. Resanar despostilladuras mediante el Resanador Hebel o materiales tipo estuco.

12. En el caso de arreglo múltiple, resanar la junta exterior horizontal entre carreras de panel con



Fig. 20: Conector tipo "C" en extremo superior de panel.



Fig. 18: Fijar el conector al panel con clavos RG7.

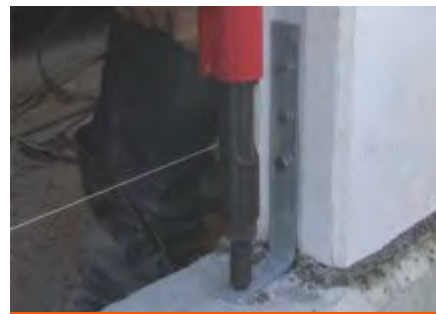


Fig. 19: Fijar el conector a la viga de apoyo de concreto.

Resanador Hebel o materiales tipo estuco. Lijar en caso de topes.

13. Sellar las juntas verticales exteriores entre paneles con un sellador elástico de base poliuretano (pintable) tipo Sikaflex 1A o similar; es opcional sellar por el lado interior (Ver Fig. 24, 25 y 26).

Precauciones:

Manejar los paneles con cuidado para evitar dañarlos. Izar lentamente el panel para evitar golpes o excesivas deflexiones.

Realizar los resaque, cortes y perforaciones necesarios antes del montaje.

Los paneles deben estar perfectamente en contacto con la estructura. El conector debe confinar el panel contra la viga o elemento de apoyo.



Fig. 21: Avance de la instalación de paneles en primera carrera.



Fig. 22: Vista interior de panel en arreglo vertical.

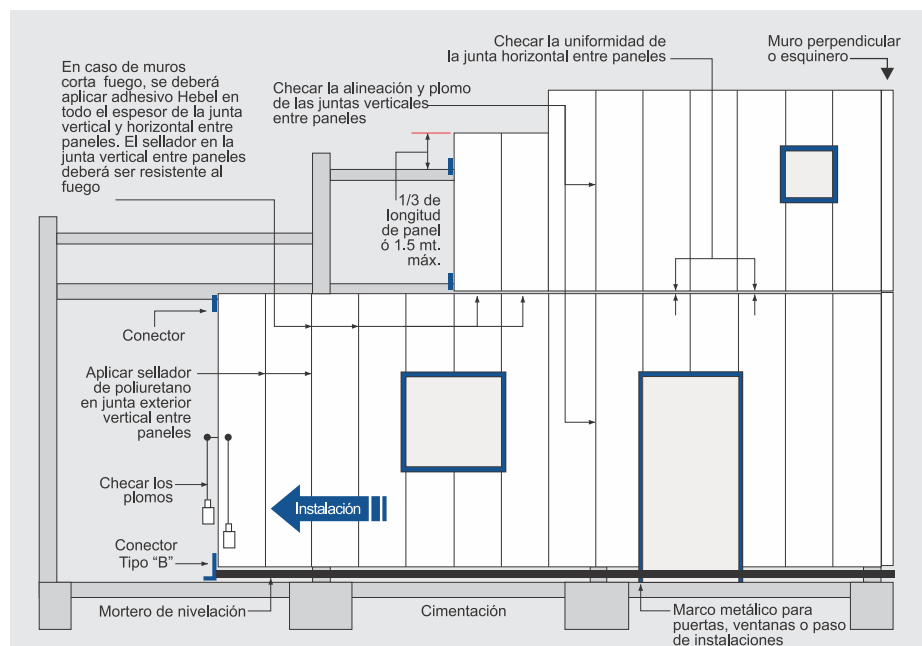


Fig. 23: Tablero tipo con arreglo vertical de paneles para muro sobre estructura de acero.

El panel no debe quedar “bailando” o con una fijación floja u holgura entre paneles contiguos.

Antes de retirar el gancho, verificar que ya se instaló el conector superior de fijación.

Verificar que las boquillas o juntas entre paneles estén alineadas y coincidan entre carreras de paneles.

Utilizar el equipo de seguridad (casco, guantes, faja, lentes, etc.) para evitar accidentes.



Fig. 24: Sellado de junta vertical exterior entre paneles.

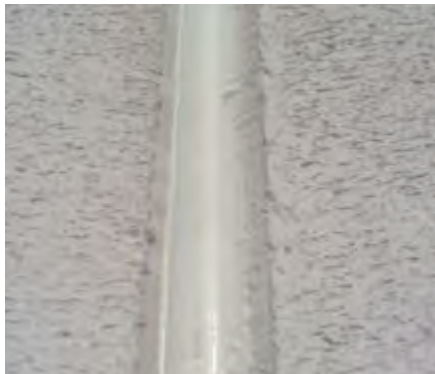


Fig. 25: Junta exterior vertical entre paneles.



Fig. 26: Vista exterior antes del acabado final.

Paneles Hebel para Muro	Clasificación Resistencia al Fuego (Horas)	No. de Diseño UL (UL Fire Resistance Directory 1998)
Panel para muro no cargador, clase AAC-4 ó AAC-6 de 10 cm de espesor o mayor, en arreglo vertical u horizontal.	4	U920

Nota: Pruebas realizadas en Underwrites Laboratories, Inc. Northbrook, IL bajo la norma ASTM E119 (ANS/UL 263) "Fire Test of Building Construction and Materials". Mayor información en: www.ul.com - certifications - Litecrete S.A. de C.V..

Tabla 5: Propiedades de resistencia al fuego.

Paneles Hebel para Muro	STC	OITC
Panel para Muro de 15.0 cm, AAC-4, sin acabados	44	38
Panel para Muro de 20.0 cm, AAC-4, sin acabados	47	41
Panel para Muro de 20.0 cm, AAC-6, sin acabados	50	44
Panel para Muro de 25.0 cm, AAC-4, sin acabados	50	44

Notas: Pruebas realizadas en Acoustic Systems, Inc. Austin TX de acuerdo a la norma ASTM E90-90 "Standard Method for Laboratory Measurement of Airbone Sound Transmission Loss of Building Partitions", y ASTM E1332-90 "Classification for Determination of Outdoor-Indoor Transmission Class". STC=Sound Transmission Class, OITC=Outdoor-Indoor Transmission Class.

Tabla 6: Propiedades acústicas.

Panel Hebel para Muro Rendimiento Promedio de Instalación			
Concepto	Rendimiento Promedio	Fuerza de Trabajo	Observaciones
Panel Horizontal	50 Pza./Jor	2 Of + 4 Aytes.	Rendimiento para tramos continuos o fachadas ciegas.
	35 Pza./Jor	2 Of + 4 Aytes.	Rendimiento para tramos continuos o con interferencias de puertas y ventanas.
Panel Vertical	40 Pza./Jor	2 Of + 4 Aytes.	Rendimiento para primera carrera de paneles.
	60 Pza./Jor	2 Of + 4 Aytes.	Rendimiento para segunda o carreras superiores de paneles.

Notas: Rendimiento promedio en instalación de panel Hebel para muro (arreglo horizontal o vertical) sobre elementos de acero. Conector tipo "C" en arreglo horizontal y tipo "C" y "B" en arreglo vertical. Se considera el uso de grúa tipo Titán de 8 ó 14 ton. No incluye el acarreo de materiales. El rendimiento puede variar en función de la densidad de puertas y ventanas, espesor y longitud del panel e interferencias.

Tabla 7: Rendimiento Panel Hebel para Muro.



Fig. 27: Corte de panel con equipo portátil eléctrico o a gasolina.

2.5 Corte de Paneles

Los cortes a lo largo del panel o transversalmente están en función de la modulación de acuerdo a las dimensiones del proyecto. Verificar en los planos constructivos que los paneles estén especificados para ser cortados en campo.

Equipo de corte:

Opción 1: Esmeriladora angular (pulidor) de 9" de diámetro con disco de pasta o metálico para corte de metal y guarda protectora.

Opción 2: Sierra Circular de 8 1/4" de diámetro o mayor, con disco de pasta o metálico para corte de metal y guarda protectora.

Opción 3: Equipo de corte portátil a gasolina Marca STIHL Mod TS-400 o similar con disco de corte de 12" ó 14" de diámetro y guarda protectora (Ver Fig. 27).

IMPORTANTE:

Utilizar siempre equipo de seguridad (protector facial) contra el impacto de partículas a alta velocidad, mascarilla contra polvos y guarda protectora en el equipo.

Antes de realizar cualquier corte que afecte la longitud y ancho del panel, favor de consultarlo con un asesor técnico de Litecrete S.A. de C.V..

Procedimiento de Corte:

1. Preparar una superficie plana para cortes.

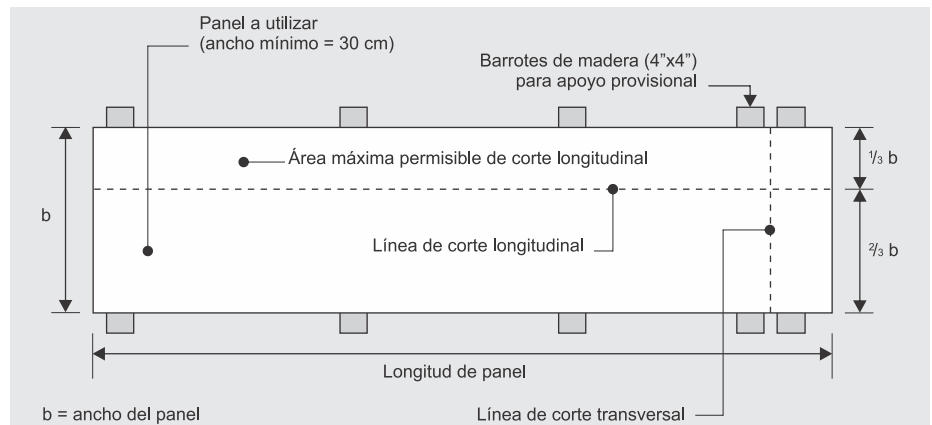


Fig. 28: Área permisible de corte.

2. Verificar en campo las dimensiones del corte a realizar.

3. Para cortes transversales se deben colocar barros de apoyo en los extremos del panel y a ambos lados de la línea de corte.

4. Para cortes longitudinales se deben colocar barros (4"x4") a una distancia entre ellos no mayor a 1.0 m.

5. Revisar que la totalidad de la superficie de todos los barros estén en contacto con el panel, de lo contrario se deberá calzar el panel hasta lograr el contacto deseado.

6. Identificar el centro del panel para cortes equidistantes transversales (cortes en ambos extremos del panel). Utilizar tiralíneas para trazar los cortes.

7. Proceder con el corte del panel verificando que se cumplan con las especificaciones.

8. Opcionalmente, los cortes transversales se pueden realizar con el panel de canto utilizando como apoyo el lado hembra. Para cortar el total del espesor del panel se debe efectuar un corte por cada lado.

9. Los cortes longitudinales se deben hacer con el panel en posición acostada. Para cortar el total del espesor de panel se debe efectuar un corte por cada lado.

10. Los cortes longitudinales se podrán efectuar parcialmente a todo lo largo del panel y dentro de un área que no exceda un tercio del ancho del panel (Ver Fig. 28).

11. Aplicar anticorrosivo al acero de refuerzo expuesto después del corte.

2.6 Puertas y Ventanas

Para la solución de puertas, ventanas, paso de instalaciones o ductos, ventilas, etc., se utilizan marcos a base de perfiles de acero como canales CPS (sencillos o dobles), ángulos, placas soldadas, etc. En los planos constructivos se detallan perfiles y dimensiones (Ver Fig. 29).



Fig. 29: Marco para vano de puertas o ventanas.

3 Resanes y Acabados

Resanes:

Para resanar ranuras de instalaciones, despostilladuras por instalaciones, despostilladuras por transporte o montaje, raspaduras e imperfecciones del material, se puede utilizar el Mortero Reparador Hebel o materiales tipo estuco (color blanco). El producto se aplica con llana metálica o espátula, uniformizando la superficie con una flota (llana-esponja) y tratando de restaurar la textura original (ver las instrucciones al reverso del saco). No se deberán hacer reparaciones si la temperatura ambiente es igual a 5° C, y con tendencia a la baja.

Acabados:

El acabado debe ser durable y resistente a la intemperie, teniendo como objetivo el facilitar y resaltar la estética de los proyectos, así como uniformizar el color y textura del muro. El acabado debe impedir el paso de la lluvia y humedad, además debe ser permeable el vapor de agua, permitiendo que el muro respire. El acabado debe tener una buena adherencia y ser mecánicamente compatible con Hebel. La resistencia a la compresión de los acabados no debe exceder de 80 Kg/cm².

La junta exterior chaflanada entre paneles, ya sea en arreglo horizontal o vertical, no debe ocultarse con materiales de acabado y sólo deberá sellarse con un producto elástico base poliuretano (pintable) que impida el paso de agua de lluvia.



Fig. 30: Panel Hebel para muro en proyectos comerciales.

En caso de requerirse fachadas lisas (tableros sin juntas visibles entre paneles en arreglo horizontal o vertical), favor de contactar al Depto. Técnico de Litecrete S.A. de C.V..

Los paneles para muros Hebel deben recubrirse con acabados tipo pastas o texturas acrílicas (en aplicación manual o con equipo neumático), estucos acrílicos o base cemento, pinturas elastoméricas o vinil-acrílicas, losetas cerámicas, fachaletas de ladrillo, mármol, granito, cantera, etc. Para mayor información sobre acabados, favor de consultar el Depto. Técnico de Litecrete S.A. de C.V..



Precaución: Usar equipo de seguridad: casco, guantes, lentes o protector facial, arnés anticaída, protector auditivo, etc. Usar protector facial y mascarilla para evitar la inhalación excesiva de polvo al cortar paneles Hebel.

4 Requerimientos para la Instalación

Herramientas:

- Martillo hacha o uña
- Cepillo de ixtle
- Llana lija
- Llana dentada
- Cubeta de plástico
- Nivel de mano
- Cuchara de albañil
- Cinta métrica
- Espátulas
- Tiralíneas
- Hilo reventón
- Barrotes de madera (4" x 4")
- Escuadra metálica
- Llana esponja
- Calzas de plástico o madera



Fig. 31: Vista interior de panel para muro en arreglo vertical con acabado final.

Materiales:

- Clavo Hilti X-U-37-P8 (concreto) y Hilti X-U-19-P8 (acero)
- Mortero Reparador Hebel
- Adhesivo Hebel
- Estuco Hebel (Color Blanco)
- Backer Rod
- Sellador elástico de poliuretano en cartucho tipo Sikaflex 1A o similar
- Mortero cemento-arena (1:4)
- Pasta acrílica marca Comex, Bexel, etc.
- Pintura anticorrosiva
- Esquineros Hebel

Accesorios:

- Conectores para fijación de paneles (Ver Tabla 4)
- Laminillas conectoras Hebel

Equipo:

- Sierra Circular 8 1/4" ó Esmeriladora (Pulidor) de 9" de diám. con guarda protectora.
- Disco metálico o de pasta para corte de metal.
- Tenaza Tijera (TT 10-20 o TT 20-30) 30) para panel en arreglo horizontal.
- Gancho (G90) para panel en arreglo vertical.
- Grúa Telescópica tipo Titán o similar.
- Pistola de fulminantes HILTI Modelo DX-E72 ó similar.

5 Fijaciones en Hebel®

Taquetes:

Los taquetes a utilizar en el Concreto Celular Hebel (AAC) deberán ser de plástico (nylon). No se recomiendan los taquetes de madera, fibra, plomo, metálicos tipo expansores o para paneles de yeso. La perforación para el taquete se realiza mediante taladro y utilizando el diámetro de broca recomendado en la tabla No. 8.

Se recomienda no utilizar percusión al taladrar, ni invertir el sentido de rotación. El taquete debe penetrar ajustado en la perforación (Ver tabla No. 8) para evitar que rote durante la colocación del tornillo.

Entre los taquetes comerciales disponibles en centros de autoservicio, están las Marcas: Anclo, Thorsman, Avierto, Hilti y a través de Litecrete S.A. de C.V., los taquetes para Concreto Celular Marca Fischer (GB y S10H).



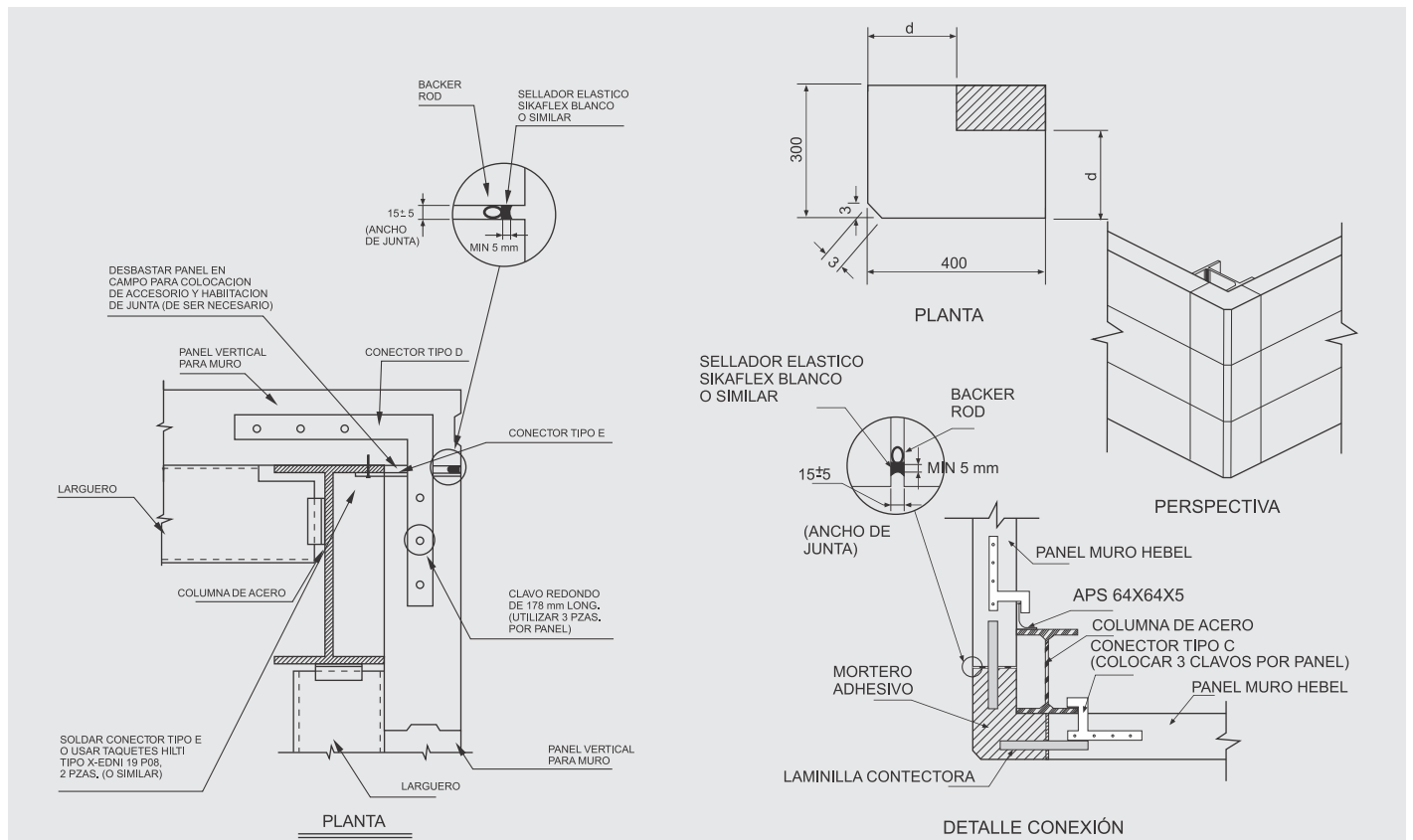
Fig. 32: Taquetes recomendados para Concreto Celular Hebel.

Clavo Piramidal:

Los clavos piramidales Hebel galvanizados para Concreto Celular están especialmente diseñados para garantizar una fijación definitiva en el material. Los clavos Hebel se hincan con martillo directamente en el material sin necesidad de una perforación preliminar.

Capacidades de carga:

Para mayor información sobre la capacidad de carga y recomendaciones sobre fijaciones en Concreto Celular Hebel, favor de consultar la guía técnica disponible en nuestra página web, sección (campo): Construyendo con Hebel - Fijaciones en Hebel, o contactar al Depto. Técnico de Litecrete S.A. de C.V..



Detalle 9: Conector "D" en extremo superior de paneles verticales de esquina.

Detalle 10: Anclaje de remates en esquinas.

Tablas de Fijaciones en Hebel Clavos y Taquetes ^[1] Ficha Técnica.		Taquetes / Clavos		Broca para Concreto	Tornillo	Capacidad de Carga a la Extracción*		
		Long	Ø Diám			AAC-3	AAC-4	AAC-6
		mm	mm	Øpulg	Ø mm	kg	kg	kg
	Clavo Piramidal Hebel			Disponible en Litecrete, S.A. de C.V.				
	Clavo Piramidal 100	100	5 x 5	Anclaje directo mediante golpe de martillo	No Requiere	10	23	40
	Hincado Mínimo de 75 mm							
	Clavo Piramidal 150	150	6 x 6		No Requiere	20	40	62
Hincado Mínimo de 125 mm								
	Tornillo para Tablaroca			Disponible en Ferreterías y Centros de Autoconstrucción				
	Rosca Gruesa, 8 x 2½"	64	-	Instalación directa sin perforación previa	No Requiere	11	15	20
	Rosca Gruesa, 8 x 3"	76	-			13	16	26
	ANCLO® - Taquete Gris de Plástico			Disponible en Ferreterías				
	Taquete TP 14 - 1/4"	30	6.3	1/4"	#10	8	10	12
	Taquete TP 56 - 5/16"	40	7.9	5/16"	#12	8	12	14
	Taquete TP 38 - 3/8"	50	9.5	5/16"	1/4"	15	20	28
	Taquete Tipo Anker Mca. Anclo.							
	THORSMAN®			Disponible en Ferreterías y Centros de Autoconstrucción				
	Taquete Rojo TP 2X ^[2]	35	6.3	3/16"	#8	13	17	---
				1/4"	#10	10	---	19
	Taquete Café TP 2B	40	7.9	1/4"	#10	9	22	28
Taquete Azul TP 3	45	9.5	5/16"	#12	21	33	38	
	AVIERTO®			Disponible en Ferreterías y Centros de Autoconstrucción				
	Taquete Avierto 1/4" ^[2]	38	6.3	3/16"	#10	11	19	---
				1/4"	#10	9	---	19
	Taquete Avierto 5/16"	38	7.9	5/16"	#12	12	24	29
Taquete Avierto 3/8"	38	9.5	3/8"	#14	13	26	36	
	HILTI® Anclajes Plásticos			Disponible en Hilti Mexicana				
	Taquete HUD-1 (10x50)	50	9.5	3/8"	5/16"	21	32	41
	Taquete HUD-1 (12x60)	60	12.7	7/16"	3/8"	33	58	84
Taquete Hilti HUD-1 (12x60) sobre pedido en sucursal Hilti								
	Taquetes FISCHER® DuoPower			Disponible en Litecrete, S.A. de C.V.				
	DuoPower 8 x 65mm	65	8	5/16"	1/4"	---	45	75
	DuoPower 10 x 80mm	80	10	3/8"	5/16"	---	65	90
La profundidad de la perforación debe ser hasta 10 mm adicionales a la longitud del taquete. El taquete DP8x65 debe ubicarse a mínimo 15cm del borde de muro, el DP10x80 a mínimo 20cm.								

Notas:

(1) Los taquetes no incluyen tornillos u otros accesorios.

(2) Cambia el diámetro de la broca y/o tornillo entre clase AAC-4 y AAC-6

IMPORTANTE:

Los datos de diámetro de broca y tornillos fueron adaptados para utilizarse en Concreto Celular Hebel (AAC) y pueden variar con respecto a lo recomendado por el proveedor del taquete y tornillo.

Tabla 8 : Taquetes recomendados para AAC

Contáctanos:

Litecrete S.A. de C.V.

Corporativo en Monterrey
Miguel Hidalgo y Costilla #1267 Pte.
Entre Venustiano Carranza
y Martín de Zavala
Centro de Monterrey
Nuevo León, México
C.P. 64000
Tel.81 8399 2400 24 y 62

Oficinas de Guadalajara

Av. Patria 1501
Oficina 201-03
Centro de Negocios Square
Jardines Universidad
Zapopan, Jalisco 45110

Planta

Carretera a Dulces Nombre KM 9.1
Pesquería, Nuevo León, México
C.P. 66650
Tel. 81 8369 1515

Ventas y Servicio al Cliente

Tels. 81 8399 2400, 24, 64 y 62
ventasmexico@hebel.mx

www.hebel.mx



/Hebel Sistemas Constructivos