



**Sistema constructivo Hebel®
Mampostería Reforzada Interiormente**

 Tecnología
alemana

 **hebel®**

Índice

Introducción a sistema constructivo
Hebel® para mampostería reforzada
interiormente.

1. Ficha técnica

1.1 Block Hebel® para muros de mampostería reforzada interiormente	5
---	---

2. Guía de instalación

2.1 Introducción	5
2.2 Actividades preliminares	6
2.3 Cimentación y superficie de desplante	7
2.4 Protección contra la humedad	7
2.5 Preparación del adhesivo Hebel	7
2.6 Castillos ahogados	8
2.7 Cerramientos	8
2.8 Desplante de muros	9
2.9 Láminas conectoras	10
2.10 Juntas de control	11
2.11 Especificaciones de acuerdo a diseño	12

3. Instalaciones de servicio

12

4. Rendimientos

13

5. Recubrimientos y acabados

14

6. Fijaciones en Hebel®

16

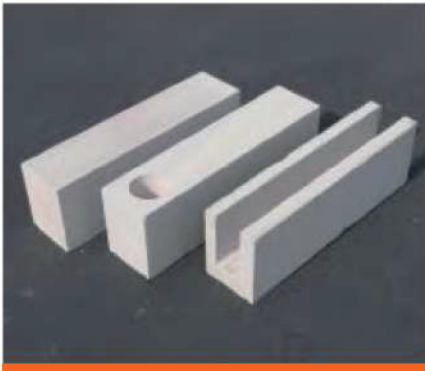


Fig. 1: Block estándar, Block "O" y Block "U"

1 Ficha técnica.

1.1 Block Hebel para mampostería reforzada interiormente.

Descripción:

Los Blocks Hebel (estándar, "O" y "U") para mampostería reforzada interiormente son elementos prefabricados de concreto celular curado en autoclave, (AAC-Autoclaved Aerated Concrete) sólidos (block estándar), sin refuerzo interior y fabricados en dos diferentes clases AAC-4 y AAC-6.

Usos:

Se utilizan en la construcción de mampostería reforzada interiormente tanto cargadores como no cargadores.

La capacidad estructural de la mampostería reforzada interiormente permite la construcción de edificaciones de hasta 6 niveles sin necesidad de una estructura principal.

También pueden ser utilizados para la construcción de muros "tapón" reforzados en marcos de concreto o acero de fachadas de edificios.

Dimensiones			
Block	Estándar	Block "O"	Block "U"
Longitud	61.0 cm		
Peralte	20.0 cm		
Espesor	12.5, 15.0, 17.5, 20.0, 25.0, 30.0 cm		
Clase	AAC-4 y AAC-6		

*Estándar de fabricación ASTM C-1693-11

Características	Unidad	Clase AAC-4	Clase AAC-6
Resistencia a la compresión (f'_{aac})	kg/cm ²	40.8	61.2
Densidad nominal	kg/m ³	500	600
Densidad aparente	kg/m ³	525.21	570.19
Peso de diseño	kg/m ³	600	720
Contracción por secado	mm/m	0.20	0.20
Coefficiente de expansión térmica	1/K	8×10^{-6}	8×10^{-6}
Conductividad térmica	W/m·K	0.1221	0.1186
Permeabilidad al vapor de agua	ng/Pa·s·m	0.260	0.354
Adsorción de humedad	%masa / %vol.	5.480/3.180	5.220/3.040
Módulo de elasticidad	kg/cm ²	20,800	26,500
Módulo de ruptura	kg/cm ²	8.10	10.0
Esfuerzo de aplastamiento permisible	kg/cm ²	24.50	36.8

Tabla 1: Propiedades físicas y de diseño.

Empaquetado									
Block	Estándar			Block "O"			Block "U"		
	(cm)	Pza	m ²	m ³	Pza	m ²	m ³	Pza	m ²
12.5	144	17.528	2.196	144	17.568	2.196	108	65.880	1.647
15.0	120	14.640	2.196	120	14.640	2.196	96	58.560	1.757
17.5	96	11.712	2.050	96	11.712	2.050	72	43.920	1.537
20.0	84	10.248	2.050	84	10.248	2.050	72	43.920	1.757
25.0	72	8.784	2.196	72	10.248	2.196	48	29.280	1.464
30.0	60	7.320	2.196	60	7.320	2.196	48	29.280	1.757

Tabla 2: Empaquetado de Block Hebel.

Transporte							
Unidad	Dimensiones Plataf, (mt)		Plataforma Sencilla		Dimensiones Doble (full)		
	Largo	Ancho	Pallet	m ³	Pallet	m ³	
Camiones 3 1/2 ton*	3.00	2.44	2	4.4	-	-	
Camiones (Heavy) 6 ton*	4.50	2.44	4	8.8	-	-	
Camión tipo Torton 15 ton*	6.10	2.44	10	22.0	-	-	
Plataforma 40 pies 28 ton*	12.00	2.44	18	39.6	32	70.4	

*Equipo recomendado para embarques LAB (libre a bordo)

Tabla 3: Capacidad de carga por equipo de transporte.

Tabla 3: Capacidad de carga por equipo de transporte.

2 Guía de instalación

2.1 Introducción.

Cada pallet de block Hebel se entrega sobre tarima de madera, flejado, con envoltura plástica y está identificado según clase y dimensiones (longitud, peralte y espesor). Se descarga con grúa o montacargas y se almacena en una superficie plana y cercana al firme o losa de desplante.

Los blocks Hebel para mampostería reforzada interiormente se utilizan para la construcción de muros cargadores o no cargadores (divisorios) y deberán ser diseñados de acuerdo a reglamentos de construcción locales.

Los componentes para mampostería reforzada interiormente son: blocks estándar, blocks "O" utilizados para la construcción de castillos ahogados (refuerzo vertical) y blocks "U" para la construcción de cerramientos continuos (refuerzo horizontal) en muros, claros de ventanas y puertas.

Block "O" Hebel					
Espesor (cm)	Diám (Ø) (cm)	d ₁ (cm)	d ₂ (cm)	d ₃ (cm)	Volumen Cilindro (m ³ /ml)
12.5	7.0	6.25	2.75	51.25	0.0038
15.0	9.0	7.50	3.00	49.00	0.0064
17.5	9.0	8.75	4.25	47.75	0.0064
20.0	11.0	10.00	4.50	45.50	0.0095
25.0	11.0	12.50	7.00	43.00	0.0095
30.0	11.0	15.00	9.50	40.50	0.0095

Tabla 4: Dimensiones Block "O" Hebel (ver Fig. 2).

Block "U" Hebel					
Espesor (cm)	a (cm)	b (cm)	c (cm)	d (cm)	Volumen Cilindro (m ³ /ml)
12.5	3.75	5.0	3.75	5.50	0.0073
15.0	3.75	7.50	3.75	5.50	0.0109
17.5	4.25	9.00	4.25	5.50	0.0131
20.0	4.25	11.50	4.25	5.50	0.0167
25.0	4.75	15.50	4.75	5.50	0.0225
30.0	6.00	18.00	6.00	5.50	0.0261

Tabla 5: Dimensiones Block "U" Hebel (ver Fig. 3).

Propiedades acústicas		
Mampostería Hebel	STC	OITC
Muro de block Hebel de 15.0 cm AAC-4 sin acabados	44	38
Muro de block Hebel de 20.0 cm AAC-4 sin acabados	46	41
Muro de block Hebel de 20.0 cm AAC-6 sin acabados	50	44
Muro de block Hebel de 25.0 cm AAC-4 sin acabados	50	44

Notas: Pruebas realizadas en Acoustic Systems, Inc., Austin, Tx de acuerdo a la norma ASTM E90-90 "Standard Method for Laboratory Measurement of Airborne Sound Transmission Loss of Building Partitions", y ASTM E1332-90 "Classification for Determination of Outdoor-Indoor Transmission Class".

STC = Sound Transmission Class, OITC = Outdoor-Indoor Transmission Class.

Tabla 7: Aislamiento acústico.

Resistencia al Fuego - Diseño U919		
Descripción:	Espesor Mínimo (cm)	Resistencia al Fuego (Horas)
Mampostería reforzada interiormente (AAC-4 y AAC-6) para muro divisorio o cargador.	15.0	2.5
	17.5	3.0
	20.0	4.0

Notas: Pruebas realizadas por Underwriters Laboratories, Inc. Northbrook, IL de acuerdo a la norma ASTM E119 (UL/ANSI 263) "Fire Tests of Building Constructions and Materials".

Tabla 8: Clasificación contra fuego de muros Hebel.

2.2 Actividades preliminares

Proporcionar un área para descarga y almacenamiento provisional de los pallets

- Definir superficies planas para la descarga de los pallets, preferentemente lo más cerca posible al área de trabajo.
- No almacenar material (en pallets o suelto) al centro del claro en losa de entepiso o azotea, siempre deberá apoyarse sobre muros o elementos cargadores; un pallet de block puede llegar a pesar hasta 2.0 ton.

- Proteger el material de la lluvia y lodo.

Revisar la disponibilidad de información

- Dibujos Hebel aprobados para construcción (última revisión) con desplante de muros.
- Revisar la estructuración de los muros y detalles, especificaciones para el esfuerzo vertical (block "O") y refuerzo horizontal (block "U").

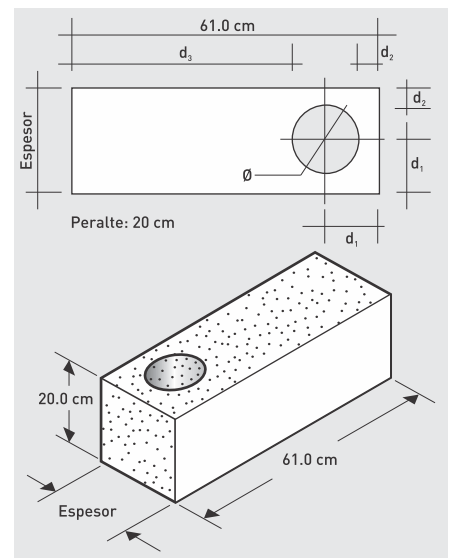


Fig. 2: Block "O" Hebel para refuerzo vertical.

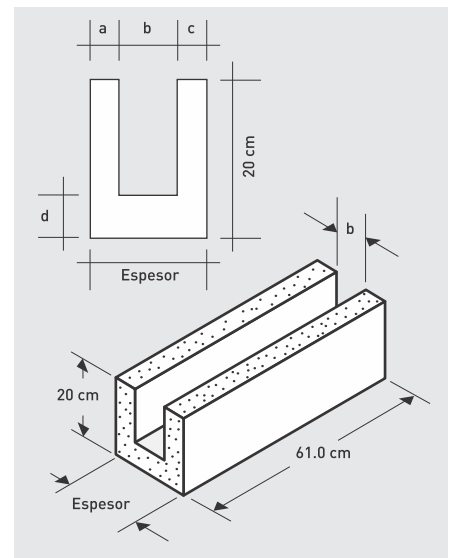


Fig. 3: Block "U" Hebel para refuerzo horizontal.

Verificación de existencia de herramienta, equipo y accesorios*

Herramienta básica:

- Cuchara Hebel del mismo espesor del block.
- Cubeta de plástico Hebel 19 lt.
- Mazo de goma de 24 oz (mín).
- Nivel de mano.
- Cepillo de ixtle.
- Llana lija para desbaste ligero.
- Cuchara de albañil.
- Espátula flexible o lainas.
- Martillo-hacha (opcional).
- Cinta métrica (flexómetro).
- Hilo Reventón.



Fig. 4: Pallets de block Hebel en almacén de obra.

Equipo:

- Batidor para preparación de mortero adhesivo
- Taladro eléctrico de ½" diámetro de baja RPM.
- Serrucho Hebel.
- Escuadra metálica para trazo de cortes.
- Mini-pulidor (41/4") con disco de 1/8" de espesor (opcional).
- Ranurador eléctrico MACROZA M90 o similar.

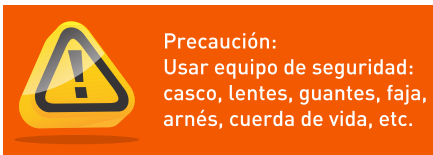
Accesorios:

- Laminilla conectora Hebel.
- Malla de fibra de vidrio Hebel.
- Ranurador manual para instalaciones.
- Ranurador circular (62 y 80 mm diám.).
- Clavo piramidal Hebel.
- Taquete Fischer o similar
- Repuesto de llana lija (opcional).

Verificación de existencia de morteros y acabados*

- Adhesivo Hebel Tipo 1.
- Mortero resanador Hebel Tipo 20.
- Mortero cemento-arena (1:4).
- Yeso (solo interiores).
- Estuco Hebel color Blanco.
- Mezcla Seca (Bexel).
- Aplanado (Cemix).
- Recubrimientos acrílicos (base, coats, pasta, etc.).

*El listado de artículos y morteros es sólo informativo. Los requerimientos reales dependerán de cada proyecto en particular.



2.3 Cimentación y superficie de desplante

La cimentación deberá estar adecuadamente construida para soportar las cargas que transmitirá el muro y diseñada en función del tipo de terreno donde se construya; para tal propósito, se deberá realizar un estudio de mecánica de suelos que proporcione datos confiables de las condiciones del subsuelo, capacidad de carga, asentamientos probables y recomendaciones acerca de la cimentación más apropiada.

Una superficie de desplante correctamente terminada facilitará la construcción de los muros. Se recomienda el cuidado del alineamiento de las cimbras o fronteras perimetrales y un buen control de los niveles del firme o losa, así como una correcta ubicación del acero de refuerzo para los castillos ahogados del block "O", salidas eléctricas e hidro- sanitarias alojadas en el espesor del muro.

2.4 Protección contra la humedad

El nivel de desplante de la construcción deberá tomar en cuenta la humedad de subsuelo, ya sea por la presencia de un manto freático próximo a la superficie, humedad proveniente de escurrimientos, jardines, terrazas, terrenos mal drenados, sótanos, construcciones desplantadas en niveles inferiores a los del terreno natural, banqueta o pavimento; en todos estos casos se recomienda impermeabilizar las zonas en contacto continuo con la humedad, incluyendo la cimentación, enrasos, muros de sótanos y el área de desplante del muro.

2.5 Preparación del Adhesivo Hebel

En una cubeta Hebel se deberá vaciar aproximadamente 3.8 litros* de agua limpia o hasta la marca indicada, posteriormente se agrega, poco a poco, el polvo de medio saco de Adhesivo Hebel (11 kg), y utilizando el



Fig. 5: Herramienta, equipo y accesorios.

batidor para adhesivo conectado a un taladro de ½" diámetro de baja RPM (ver Fig. 6), se agita por unos minutos hasta obtener una mezcla homogénea (trabajable), sin grumos secos y de consistencia tal, que fluya por los dientes de la cuchara Hebel formando estrías perfectamente definidas.

Si las estrías tienden a desaparecer significa que la mezcla quedó muy líquida y requiere agregar más adhesivo Hebel en polvo; si por el contrario, al aplicar el mortero se generan zonas donde no se forman estrías, significa que la mezcla quedó muy seca y requiere agregar más agua (ver Fig. 14).

Una vez preparada la mezcla se podrá utilizar por un tiempo de 4 horas, permitiéndose agregar agua para mantener la trabajabilidad durante ese período y compensar la pérdida de agua por evaporación.

Un saco de adhesivo Hebel Tipo 1 rinde para unir 1.0 m³ de block Hebel (estándar), sin incluir mermas o desperdicios (ver Tabla 9).



Fig. 6: Mezclado de Adhesivo Hebel.

Block Hebel Espesor (cm)	Rendimiento de Adhesivo Block Estándar, "O" y "U" (m ² /Bulto)
12.5	7.71
15.0	6.43
17.5	5.51
20.0	4.82
25.0	3.86
30.0	3.21

Nota: Datos calculados en base a un rendimiento primario de 6.6 m² de área de contacto por bulto de 22 Kg. de Adhesivo Hebel Tipo 1, no se incluyen mermas y desperdicios [5%].

Tabla 9: Rendimiento de Adhesivo Hebel.

La aplicación del adhesivo se realiza con la cuchara Hebel, sobre la cara vertical y la junta horizontal de cada block. Los blocks Hebel no requieren humedecerse previo a su colocación. Después de colocar el block se dispone de 10 minutos para efectuar correcciones.

Las boquillas resultantes serán de 2 a 3 mm de espesor máximo. Las boquillas verticales deberán traslaparse un mínimo de 10 cm respecto a las boquillas verticales de las hiladas vecinas.

Precauciones:

La mezcla no debe ser preparada o utilizada si la temperatura ambiente es menor o igual a 5° C. No se recomienda desplantar el block Hebel bajo la lluvia. El saco de adhesivo Hebel debe almacenarse en un lugar protegido de la lluvia y humedad excesiva. El producto no debe ser mezclado con otros materiales. Evite el contacto con los ojos, en caso contrario lave abundantemente con agua limpia.

* La cantidad de agua para la mezcla puede variar (+ 0.5 lt/BTO) dependiendo de la dureza del líquido.

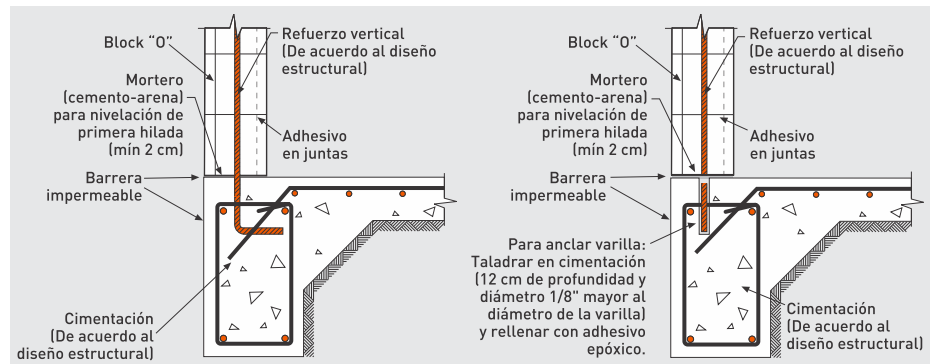


Fig. 7: Anclaje de refuerzo vertical en cimentación.

2.6 Castillos ahogados

Una manera sencilla de construir castillos ahogados (refuerzo vertical) en mampostería reforzada interiormente es utilizando los blocks "O" Hebel.

Cada castillo ahogado habilitado con block "O" debe contener el refuerzo de una varilla de acero debidamente anclada a la cimentación y losa superior, y en un diámetro y espaciamiento (distancia máxima entre castillos ahogados) de acuerdo a especificaciones en dibujos Hebel.

En el caso de zonas no sísmicas y haberse omitido el anclaje del refuerzo de uno de los castillo, se deberá taladrar un agujero (12 cm de profundidad - mín - y diámetro 1/8" mayor al diámetro de la varilla de refuerzo) en la cimentación y losa superior, rellenarlo con adhesivo epóxico e insertar la varilla correspondiente; esta solución no aplica para zonas sísmicas - A y B - (ver Fig. 7). Para mayor información contacte a un asesor técnico.

2.7 Cerramientos

Para muros de espesores de 12.5 cm en adelante, los cerramientos (refuerzo horizontal) pueden construirse utilizando el block "U" Hebel, el cual se instala en forma similar que el block Hebel estándar aplicando adhesivo Hebel en todas las juntas entre blocks. En la intersección del block "U" (refuerzo horizontal) y blocks "O" (refuerzo vertical), se deberá perforar el fondo del block "U" Hebel (en una sección similar al diámetro del block "O" utilizado) para permitir la continuidad del refuerzo y concreto del castillo ahogado, posteriormente se habilita el acero de refuerzo y se vacía concreto de acuerdo a especificaciones en dibujos Hebel (ver Fig. 9 y 15 y Tabla 10); sobre claros de puertas y ventanas se requiere apuntalar provisionalmente el fondo del block "U".

IMPORTANTE:

Para evitar el volteo de muros en construcción por fuertes ráfagas de viento, se recomienda dar prioridad al vaciado de concreto en castillos ahogados o columnas, en caso contrario utilizar arriostramientos provisionales.

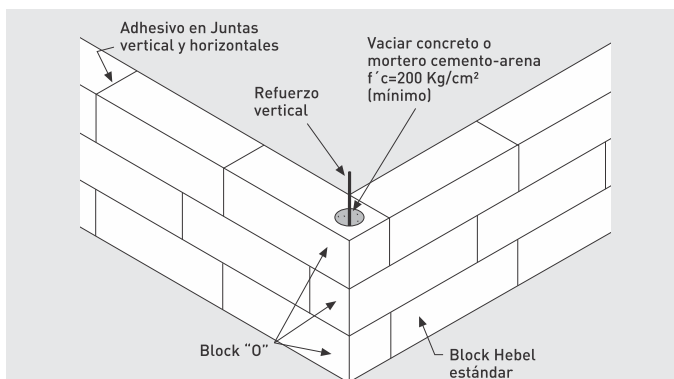


Fig. 8: Refuerzo vertical en esquinas.

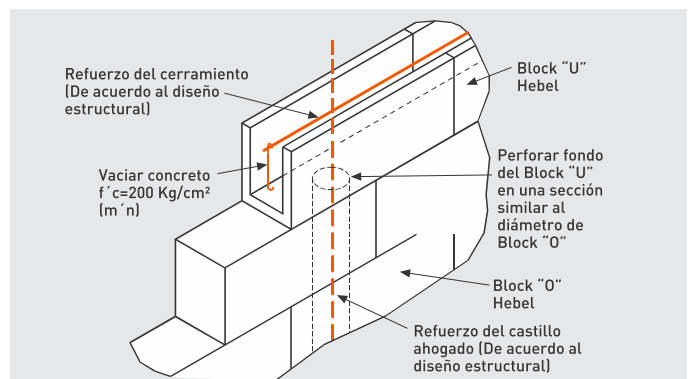


Fig. 9: Intersección del refuerzo vertical y horizontal.



Fig. 10: Desplante primer block.



Fig. 11: Aplicación de Adhesivo Hebel.



Fig. 12: Nivelación siguientes blocks.

2.8 Desplante de muros

Desplante de primera hilada:

- a. Limpiar el área de desplante.
- b. Trazar y verificar las distancias entre ejes principales, rectificar escuadras, ubicar juntas de control y refuerzo de block "O" de acuerdo a dibujos Hebel.
- c. Aplicar una capa o membrana impermeable que proteja contra la humedad el desplante de la primera hilada del block Hebel.
- d. "Correr" niveles para identificar el punto más alto del firme, losa o área de desplante.
- e. Colocar puentes e hilos reventón a nivel (22 cm sobre el punto más alto) y a plomo.
- f. Preparar mortero cemento-arena proporción 1:4 en una consistencia semi-seca.
- g. Preparar adhesivo Hebel (ver sección 2.5).
- h. Con la ayuda del cepillo de ixtle, limpiar el polvo de la superficie de cada block Hebel donde se aplicará el adhesivo Hebel.



Fig. 13: Adhesivo Hebel en juntas.



Fig. 14: Nivelación siguientes blocks.



Fig. 15: Refuerzo de block "U" Hebel.

- i. Humedecer el área de desplante.
- j. Iniciar el desplante dando preferencia a los blocks "O" de las esquinas, continuando con los blocks adyacentes hasta completar el desplante de la primera hilada.
- k. Para garantizar un apoyo uniforme, nivel y plomo, el block Hebel de primera hilada se desplanta, a partir del punto más alto, sobre una capa de mortero cemento-arena, dicha capa tendrá un espesor de 2.0 a 5.0 cm dependiendo del desnivel de la superficie de desplante. Con la ayuda de la cuchara Hebel, los blocks se unen con adhesivo Hebel tanto en boquillas verticales como horizontales (ver Fig. 10 y 11).
- l. Con la ayuda del nivel de mano y mazo de goma verifique la correcta nivelación y plomo de la primera hilada de block (ver Fig. 12). Aplique ligeros golpes a la junta vertical expuesta del block para cerrar la junta vertical contra el block adyacente.

m. En interferencias con mangueras flexibles para el suministro eléctrico, únicamente realice cortes al block Hebel de primera hilada. En hiladas superiores, flexione la manguera fuera del paño del muro para continuar sin interferencias - no aplica para tubería o mangueras rígidas.

n. No retire inmediatamente el sobrante lateral de mortero cemento-arena del desplante de block de primera hilada, permita que haya secado lo necesario para cargar el peso de las hiladas sub-secuentes.

Hiladas sub-secuentes

- o. Limpiar la superficie de contacto de los blocks con cepillo de ixtle para eliminar polvo y garantizar así una buena adhesión del mortero.
- p. En la cara horizontal y vertical donde se colocará el siguiente block, se aplicará adhesivo en cantidad suficiente para colocar no más de un block a la vez. Utilizando la cuchara Hebel, el espesor de la boquilla será de 2 mm aprox. (ver Fig. 13).
- q. Colocar láminas conectoras en conexiones a muros secundarios a cada dos hiladas de acuerdo a dibujos Hebel (Ver. Fig. 18 y 20). No apilar el Block "O".

r. Traslapar el Block "O" invirtiendo la orientación de las piezas, verificando que los agujeros del block estén verticalmente alineados entre hiladas.

s. Cada block se debe asentar, alinear y nivelar con la ayuda del mazo de goma y nivel de mano. No deberá haber topes entre piezas, así como boquillas horizontales y verticales sin adhesivo - abiertas - (ver Fig. 14).

IMPORTANTE: Utilizar los sobrantes de cortes de block Hebel para reducir desperdicios, intercalando las piezas en la 3ª, 6ª ó 9ª hiladas y preferentemente en muros ciegos.



Fig. 16: Corte con serrucho y escuadra.

PRECAUCIÓN:

- La sierra eléctrica Hebel está preparada para cortar únicamente Concreto Celular Hebel, no intente cortar madera, PVC, concreto, cerámica u otro material.
- La sierra eléctrica deberá estar apagada para colocar, trazar, mover o retirar el Block de la plataforma de corte.
- Realice el corte lentamente para prolongar la vida útil de la banda de la sierra.
- Proporcione una instalación eléctrica segura para la conexión de la sierra Hebel, protéjala de la lluvia y encharcamientos para evitar descargas eléctricas.
- Utilice el equipo de seguridad (casco, goggles, mascarillas para polvos, faja, etc.).
- Periódicamente retire el material sobrante de la base de la sierra eléctrica (polea inferior).

El acomodo de blocks en hiladas sucesivas se hará traslapando un mínimo de 10 cm entre boquillas verticales. Para los ajustes, los blocks se pueden cortar manualmente con la ayuda del serrucho y escuadra Hebel.

(ver Fig.16)

A medida que se avanza en la construcción de muros, se deberá verificar constantemente alineamiento, plomos y niveles; igualmente, con la ayuda de una espátula, se deberá retirar todo exceso de adhesivo de la superficie de los muros; este sobrante puede utilizarse para resanar despostilladuras. Para verificar la aplicación del adhesivo, se recomienda no emboquillar los muros.

Para realizar desbastes ligeros en los blocks o en las superficies de los muros se utiliza la llana lija, en ambos casos se deberá limpiar el polvo o residuos con el cepillo de ixtle.

2.9 Láminas conectoras

Se deberá utilizar láminas conectoras Hebel para la conexión entre los siguientes elementos:

- Conexión de muros secundarios a muros principales.
- Conexión de block tradicional a muro Hebel.

Colocar las láminas conectoras a cada dos hiladas (40 cm) durante la aplicación del adhesivo, en coincidencia con la boquilla del block y al centro del muro, las láminas conectoras deben anclarse 15 cm a cada lado del muro.



Fig. 17: Junta de control en muro.

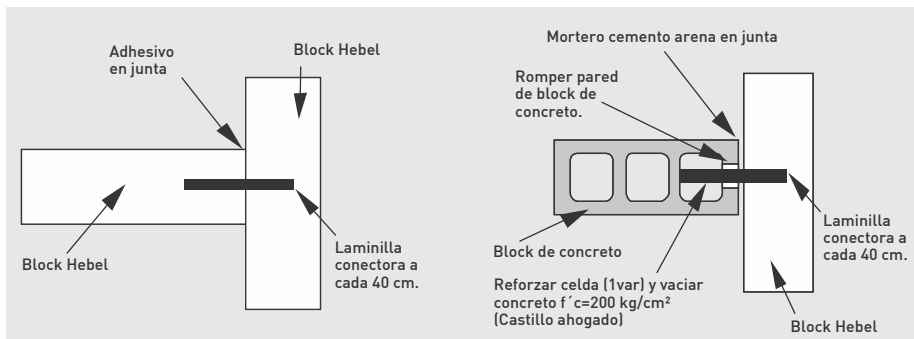


Fig. 18: Conexión típica para muro Hebel.

La unión de muros Hebel (tipo mochetas) interiores o secundarios (10 y 12.5 cm) con los muros Hebel principales o cargadores (15 cm), se debe realizar construyendo primero los muros Hebel principales y colocando láminas conectoras en posición perpendicular al muro, comenzando por la primera hilada y luego a cada dos hiladas, tal como se muestra en Fig. 18, posteriormente se construyen los muros Hebel secundarios.

2.10 Juntas de control

Las juntas de control son aberturas verticales que interrumpen la continuidad del muro y cerramientos (a todo el espesor y altura del muro) con el propósito de absorber contracciones de la mampostería reforzada. El ancho de la junta de control será de 10 a 12 mm (máx.) y el espaciamiento máximo en muros ciegos o con ventanas será a cada 4.50 m (ver Fig. 17 y 19).

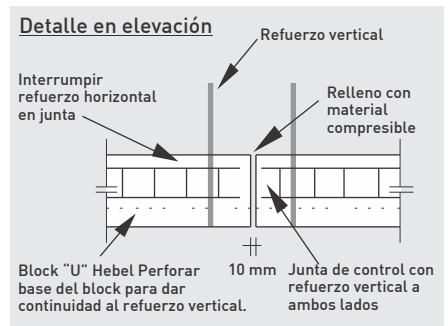


Fig. 19: Detalle de junta de control a nivel de Block "U".

La junta se rellena con un material compresible (poliuretano, poliéstireno o similar).

IMPORTANTE: Es necesario verificar el diseño de la mampostería reforzada interiormente (refuerzo vertical y horizontal) de acuerdo al reglamento de construcción vigente y a las condiciones de cada proyecto en particular.

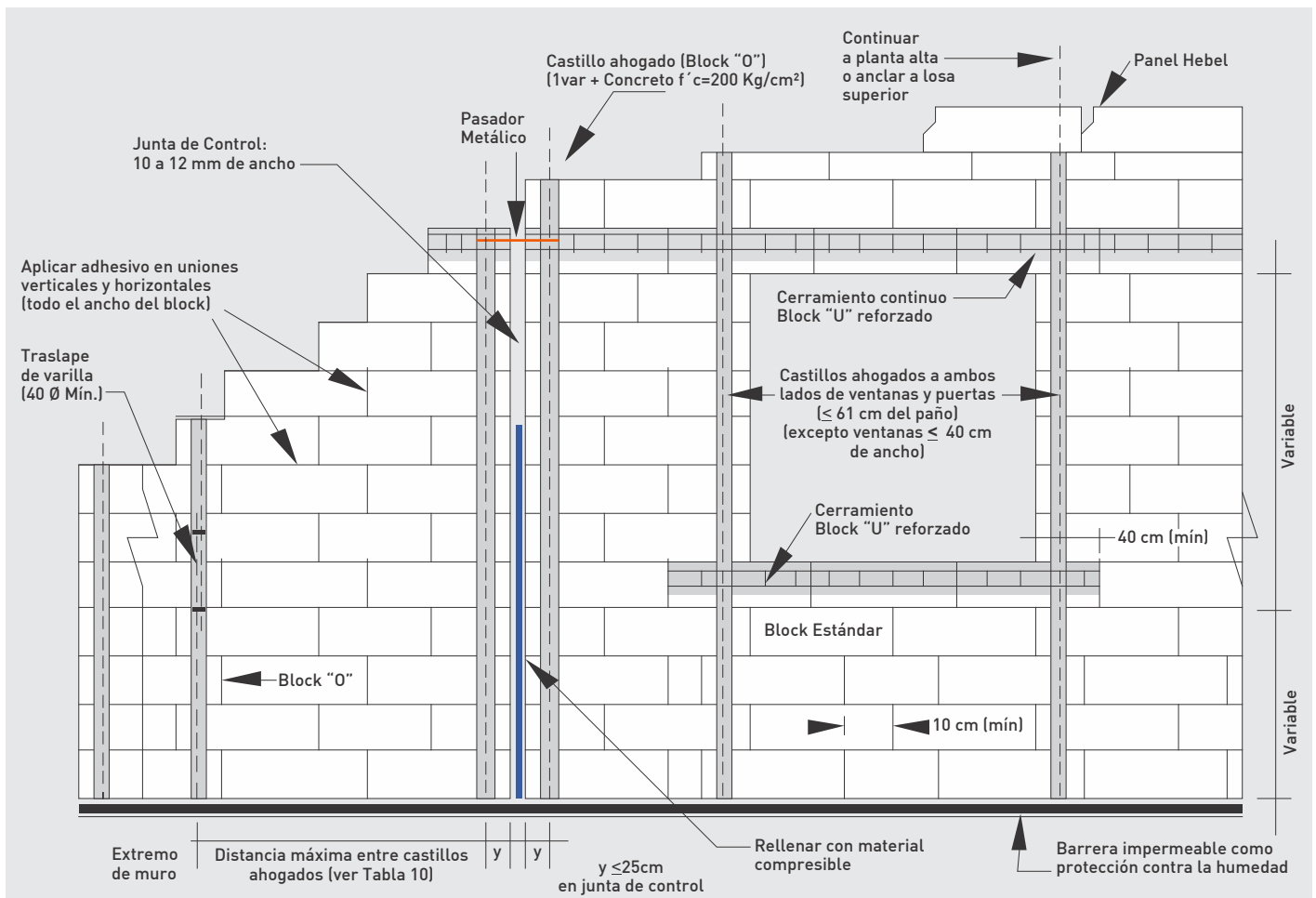


Fig. 20: Detalles constructivos para una correcta instalación del block Hebel.

2.11 Especificaciones de acuerdo a diseño

Block Hebel AAC-4 (cm)	Refuerzo Vertical Block "O"		Refuerzo Horizontal Block "U" (continuo)		
	Distancia máxima entre castillos ahogados		Acero de refuerzo	Acero de refuerzo 1er. cerramiento (N+0.80 m)	Acero de refuerzo 2do. cerramiento (N+2.20 m)
	Muro Exterior	Muro Interior			
15.0	1.22 m	1.83 m	1 Var #3	2 Var #3	2 Var #4*
20.0	1.22 m	1.83 m	1 Var #4	2 Var #3	3 Var #4*
25.0	1.22 m	1.83 m	1 Var #5	2 Var #3	4 Var #4*

Consideraciones de Diseño: Muro sujeto a una carga vertical máxima de 4,200 kg/ml, altura de muro 2.80 m máxima, carga de viento equivalente a una velocidad regional de viento de 143 km/hr (construcción cerrada Grupo B), acero de refuerzo $f_y = 4,200 \text{ kg/cm}^2$, concreto $f'c = 200 \text{ kg/cm}^2$ en castillos ahogados y cerramientos, claro máximo de ventana o puerta 1.20 m. Los blocks "O" se deberán ubicar en esquinas, extremos de muros, a ambos lados de puertas y ventanas e intersecciones entre muros. Los dos cerramientos (niveles inferior y superior de ventanas y puertas) deberán ser continuos y sólo se interrumpen en juntas de acuerdo al detalle Fig. 19 (detalle de junta de control nivel de block "U"). Aplica para zonas no sísmicas (A y B). *Colocar clips del #2 a cada 15 cm en claros de ventanas y puertas.

Tabla 10: Refuerzo recomendado de acuerdo a consideraciones de diseño.

3 Instalaciones de servicios

Tuberías y mangueras

Las instalaciones en muros con tuberías de diámetros pequeños para los servicios eléctricos, hidrosanitario o gas se realizan mediante el corte y ranurado del block Hebel.

La profundidad de la ranura no debe exceder un tercio del espesor del block y en el caso de ranuras horizontales en muros cargadores, éstas no deberán exceder 1 m de longitud.

En la primera hilada se habilitará un resaque al block para permitir el paso de tuberías y mangueras; dicho resaque se logra mediante cortes sucesivos con el serrucho o sierra eléctrica Hebel. El material seccionado se retira utilizando el costado del serrucho o bien una llana metálica (ver Fig. 22A y B).

En las siguientes hiladas, se traza la trayectoria de la instalación y se ranura directamente sobre el muro Hebel mediante alguna de las siguientes opciones: ranurador manual de instalaciones, ranurador eléctrico (Macroza Mod. M90 ó similar), u opcionalmente un mini-pulidor eléctrico con disco de pasta o metálico para corte de piedra.

No se deberá ranurar longitudinalmente utilizando herramientas de impacto como mazo y cincel (ver Fig. 22C y 25).

Precaución: Es obligatorio el uso de mascarilla para polvos finos que proteja el sistema respiratorio.

Una vez colocada la tubería o manguera, se deben resanar las ranuras utilizando el mortero reparador Hebel, en caso de que la profundidad o espesor del resane sea mayor a 4 cm, deberá utilizarse mortero cemento-arena y en caso de exceder 7 cm utilizar concreto tradicional.

Las tuberías de diámetros mayores, tales como bajantes sanitarios o pluviales, se alojan en los muros realizando cortes en el block o incluso interrumpiendo la continuidad del muro. Se deberá reforzar la separación entre muros con grapas de alambón por ambos lados y a cada dos hiladas (ver Fig. 23).

Los espacios entre la tubería y el hueco se rellenan con mortero cemento-arena o concreto tradicional. Se recomienda un mínimo de 15 mm de recubrimiento alrededor de las tuberías para lograr un aislamiento acústico adecuado.



Fig. 21 Refuerzo vertical y horizontal de mampostería.



Fig. 22A: Corte con serrucho.



Fig. 22B: Resaque para tubería y mangueras.

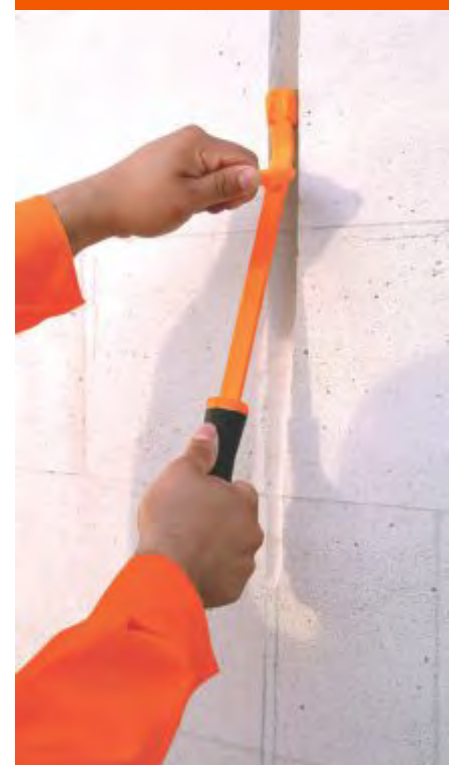


Fig. 22C: Ranurado para instalaciones de servicio.



Fig. 24: Ranurador circular para contactos y salidas eléctricas.

Contactos y registros eléctricos

El hueco para alojar cajas de salidas eléctricas se traza sobre el muro y se hace una perforación inicial con una broca o ranurador circular Hebel (62 x 100 mm) adaptado a un taladro eléctrico, posteriormente se perfila el hueco a su forma final con un cincel pequeño. Fijar las cajas con la ayuda de adhesivo Hebel o similar. (ver Fig. 24).



Fig. 25: Ranurador eléctrico Macroza.

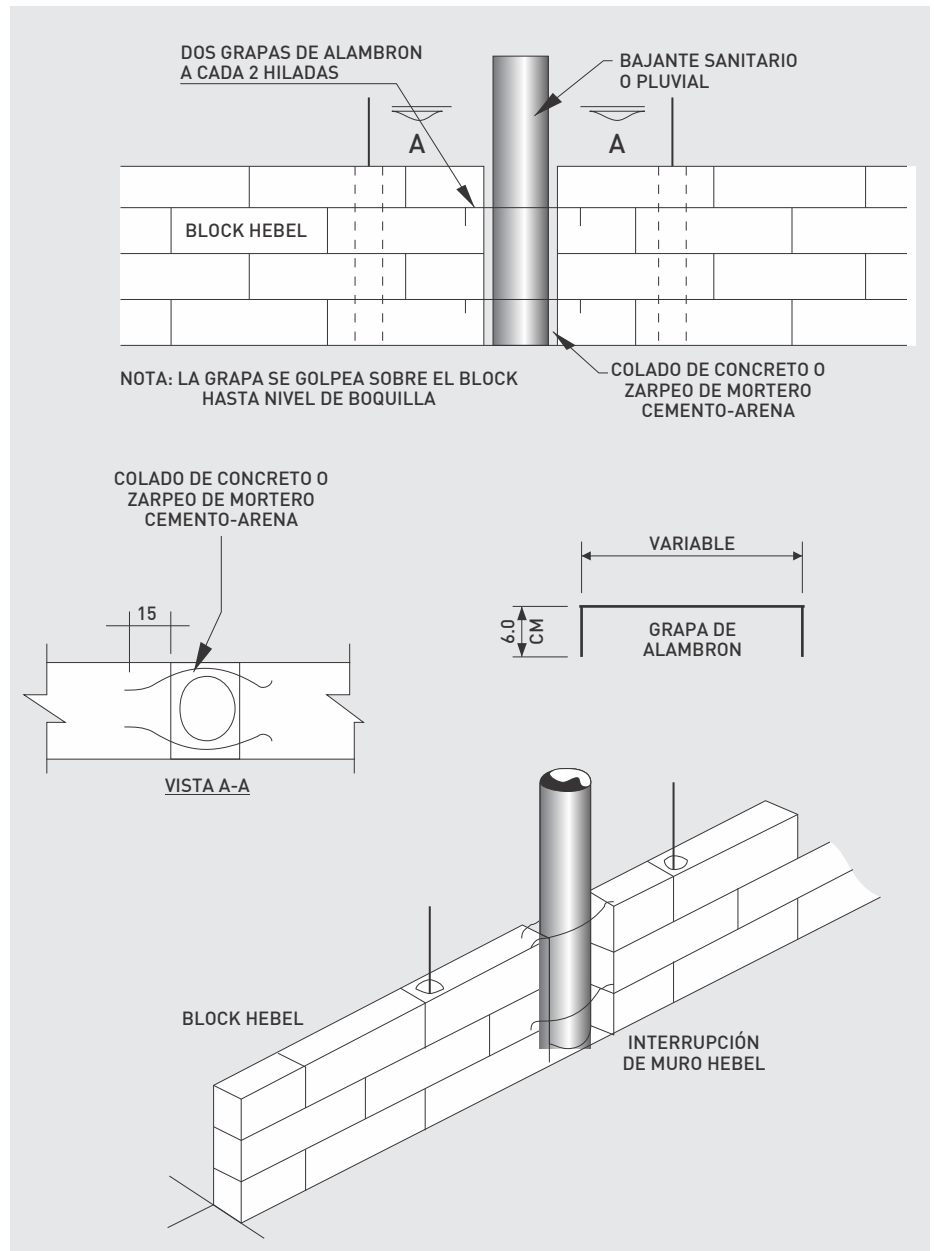


Fig. 23: Detalle de bajante sanitario o pluvial.

4 Rendimientos

Rendimientos Promedio Mampostería Reforzada Interiormente Bock Hebel Estándar, "O" y "U"

Concepto	Rendimiento Promedio	Fuerza de Trabajo
Cerramiento de Block Hebel "U" de 15 ó 20 cm de espesor hasta una altura 3 m. Incluye armado y vaciado de concreto.	15 a 20 ml/Jor	1 Oficial Albañil + 1 Ayudante
Muro de Block Hebel Estándar y "O" hasta una altura 3m. Incluye: armado y vaciado del Block "O" con mortero cemento-arena.	12 a 14 m ² /Jor	1 Oficial Albañil + 1 Ayudante

Notas: Rendimiento promedio en mampostería reforzada interiormente, incluye acarreo de materiales a 1ra. estación (20 m) en distancia horizontal y hasta 3 m de altura y 8 horas por jornada. El rendimiento puede variar en función de la densidad de puertas y ventanas, espesor, longitud del muro, quiebres e interferencias por instalaciones de servicio. No incluye acabados ni elevación de material Hebel u otros materiales.

Tabla 11: Rendimiento promedio de instalación.

5 Recubrimientos y acabados

Los acabados son uno de los componentes más importantes de toda construcción. Algunos puntos importantes a tomar en cuenta al evaluar un acabado son los siguientes:

- El acabado debe tener una buena adherencia y ser mecánicamente compatible con el material base. En el caso de acabados sobre concreto celular Hebel, la resistencia a la compresión de los mismos no debe exceder de 80 Kg/cm².
- El acabado exterior debe impedir el paso de la lluvia o humedad, pero debe tener la propiedad de ser permeable al vapor de agua, permitiendo que el muro transpire; asimismo debe uniformizar la fachada, ser durable y resistente a la intemperie.
- El acabado Hebel tipo estuco en color blanco satisface éstos y otros puntos importantes de funcionalidad, incluyendo ser 100% compatible con el concreto celular Hebel.
- Otros materiales compatibles con Hebel son:
 - Mezcla Seca y Unicapa Politech Mca. Bexel.
 - Crestuco Mca. Crest.
 - Aplanado y Adebloc Mca. Cemix.
 - Multiplast Mca. Cemex.
 - Supercapa Mca. Pegaduro.



Fig. 26: Mampostería reforzada interiormente.

- El tiempo de secado del estuco Hebel es de 2 a 5 días, dependiendo de las condiciones ambientales. Los acabados adquieren su máxima dureza y resistencia al término de 28 días después de aplicado.
- La superficie de aplicación de los acabados debe estar limpia de polvo, lodo, grasa, etc.
- No se deben aplicar acabados bajo lluvia.
- Espesor mínimo de 5mm, o hasta obtener una fachada completamente uniforme (muestreada) e impermeable.
- La temperatura ambiental durante la aplicación y el periodo de secado del acabado (base cemento) debe ser superior a los 5°C y con tendencia a subir.
- En climas cálidos o baja humedad ambiental se recomienda curar el acabado estuco de acuerdo a las instrucciones al reverso del bulto.
- En interiores, las opciones incluyen los acabados Hebel tipo estuco, yeso directo sobre el muro o la combinación de una capa base (estuco Hebel o yeso) y pastas acrílicas (texturizados),

Colocación de azulejo, mármol o cantera

El concreto celular Hebel debe protegerse adecuadamente en zonas expuestas a humedad constante o excesiva, tales como cocinas y baños. Un acabado cerámico correctamente ejecutado proporciona una protección suficiente contra la humedad.

Los recubrimientos cerámicos para baños y cocinas se adhieren directamente a los muros y superficies del concreto celular Hebel utilizando los adhesivos disponibles en el mercado y sin necesidad de una capa previa de acabado. El área de regadera se recomienda impermeabilizar con un material base cemento.

IMPORTANTE

En todos los casos, el acabado interior o exterior sobre resanes (por instalaciones de servicio), bajantes sanitarios o pluviales, la unión entre distintos materiales, juntas de control, etc., deberá ser reforzado con malla de fibra de vidrio para prevenir agrietamientos en el acabado (ver sección 5 y Fig. 27). En el caso de elementos metálicos, se deberá optar por malla metálica galvanizada (metal desplegado para falso plafón).

IMPORTANTE:

- No se deberá colocar sobre muro Hebel, el acabado zarpeo y afine (repellado) tradicional base cemento-arena.
- La superficie deberá estar libre de polvo y aditivos.
- El muro deberá humedecerse previo a la aplicación del acabado.
- El espesor mínimo recomendado es de 5mm en acabados tipo estuco, zarpeo o yeso.
- En caso de requerirse espesores mayores por desplomes, se deberá aplicar un acabado compatible en dos capas hasta un espesor máximo de 20 mm; para un espesor aún mayor será necesario reforzar el acabado con malla metálica hexagonal (gallinera) anclada al muro Hebel original.

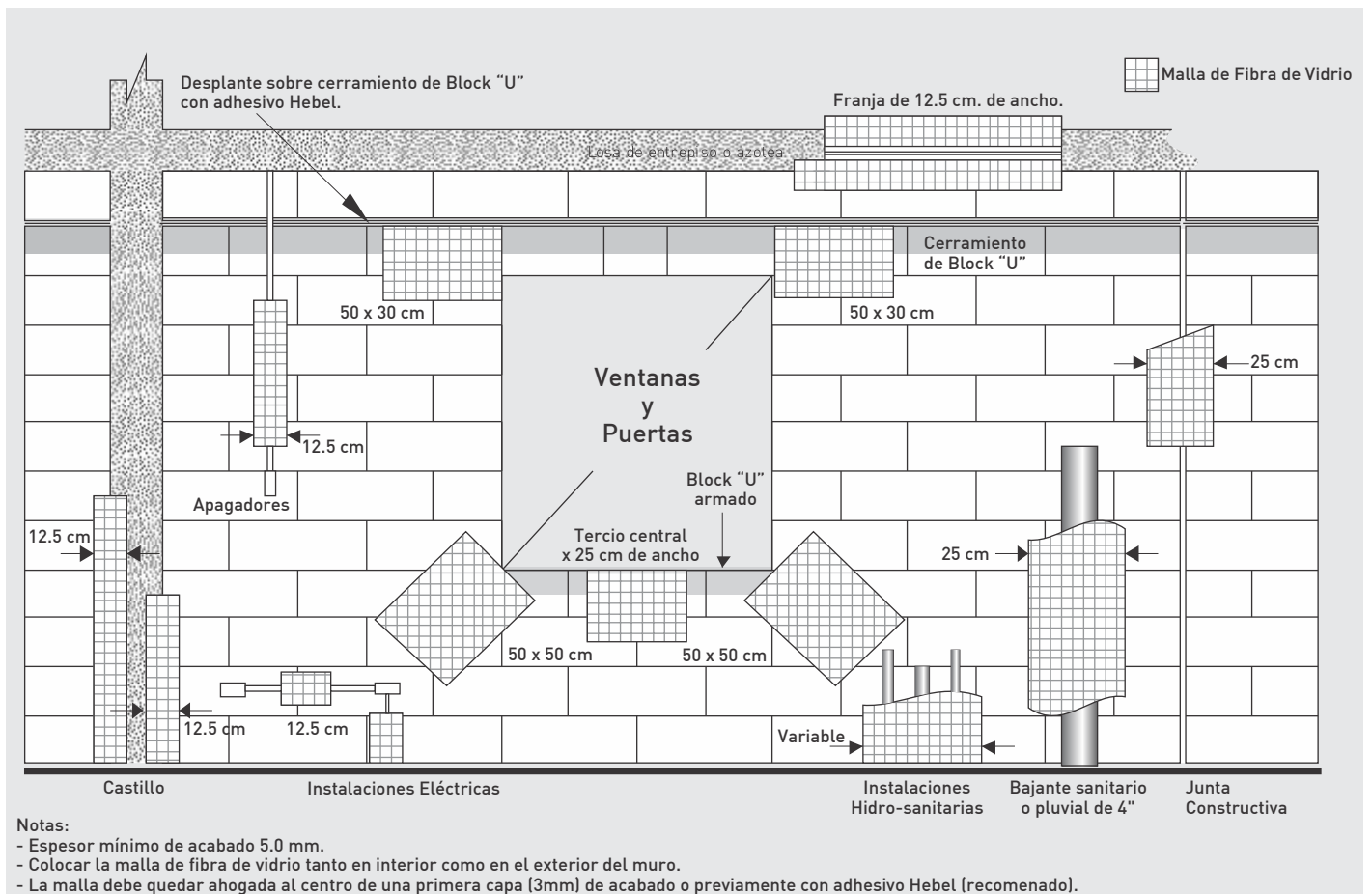


Fig. 27: Ubicación típica de la malla de fibra de vidrio en Mampostería Reforzada Hebel.

Para el caso de fachadas con recubrimiento de mármol o cantera en un espesor mayor a 1 cm y considerable peso volumétrico, es recomendable habilitar un anclaje mecánico con sujeción en el muro Hebel y de acuerdo con las instrucciones de instalación del fabricante del producto. En el caso de recubrimientos con piedra natural tipo laja, el anclaje mecánico consiste en fijar al muro malla metálica hexagonal - galvanizada - (tipo gallinero), la cual debe quedar ahogada en el espesor del mortero cemento-arena utilizado en la instalación de la piedra.

Madera

Los recubrimientos de madera nunca se deben colocar en contacto directo con el concreto celular Hebel. Se recomienda dejar un espacio y rejilla para la circulación de aire.

Pintura

Cuando el acabado exterior consista únicamente de pintura, se deberá revisar que todas las juntas (boquillas) presenten un grado adecuado de protección contra el paso de humedad, en caso contrario se deberán resanar con adhesivo Hebel.

La pintura a utilizarse como acabado sobre Hebel deber ser de tipo vinil-acrítica. Pevio a la aplicación de la pintura se debe aplicar un sellador (primer), verificando que los muros estén secos al tacto, libres de polvo y partículas sueltas. No se recomienda utilizar pinturas base aceite por ambos lados del muro, ya que ésta no permite la transpiración del material.

Malla de refuerzo para acabados

En zonas donde existen concentraciones de esfuerzos, así como en la unión entre concreto celular y otros materiales de

construcción (excepto elementos de acero), la malla de fibra de vidrio ayuda a prevenir agrietamientos en el acabado (yeso, estuco, etc.)

La tira o sección de malla se coloca en el muro sobre una capa base de material de acabado o adhesivo Hebel de 3 mm de espesor (mínimo); posteriormente se aplica una segunda capa del acabado a usar hasta lograr un espesor total de 5 mm (mínimo).

La malla debe quedar completamente embebida en el espesor del acabado y sin pliegues, no deberá ser clavada o colocarse en contacto directo con la superficie del block. La malla se instala por ambos lados del muro. Para una mayor supervisión y evitar omitir la colocación de la malla, se recomienda pre-instalarla, verificando la correcta instalación (ver Fig. 27).



Fig. 28: Taquete Fischer para concreto celular AAC. (Fuente de imagen: Fischer grupo de compañías).

6 Fijaciones en Hebel®

Taquetes

Los taquetes a utilizar en el Concreto Celular Hebel (AAC) deberán ser de plástico o nylon. No deben utilizarse taquetes de madera, fibra, plomo o metálicos tipo expansores. La perforación para el taquete se realiza mediante taladro y utilizando brocas para concreto del diámetro de acuerdo a Tabla 12. El diámetro de la broca puede variar del recomendado por el fabricante para otros materiales tradicionales.

Se recomienda no utilizar percusión al taladrar, ni invertir el sentido de rotación. El orificio de perforación se debe limpiar para eliminar polvo y partículas sueltas. Para garantizar la máxima sujeción, el taquete debe penetrar ajustado en la perforación para evitar que rote durante la colocación del tornillo.

En el caso del taquete Fischer GB10 ó GB14, se deberá retirar el acabado superficial alrededor de la perforación para permitir que el taquete penetre directamente hasta el paño del Concreto Celular. (Ver Fig. 28).

El espaciamiento entre taquetes debe ser de por lo menos 10 cm y 15 cm mínimo (ó 20 cm para el taquete GB14) del borde del muro o junta constructiva no amortiguada.

Tornillos

Siempre se deberán utilizar el tornillo del diámetro indicado en esta guía y de acuerdo al taquete seleccionado (ver Tabla 12). Los diámetros de tornillo fueron adaptados para el anclaje en Concreto Celular Hebel (AAC) y pueden variar respecto a los recomendados por el proveedor del taquete.

La longitud mínima del tornillo esta definida por la longitud del taquete seleccionado más el espesor del acabado sobre el muro y más el espesor del elemento a fijar (ver Fig. 28).

Seguridad

El valor de capacidad de carga (Kg) en Concreto Celular Hebel AAC-4 y AAC-6, se refiere a la extracción directa. Las capacidades de carga fueron determinadas mediante ensayos realizados por Litecrete S. A. de C.V. y se aplicó un factor de seguridad de 5 (FS=5). En los ensayos se emplearon tornillos metálicos atornillados a toda la profundidad del taquete.

Se recomienda que los valores de capacidad de carga sean utilizados únicamente como guía y que se realicen ensayos de campo de acuerdo a los requerimientos de cada proyecto.



Fig. 29: Taquetes recomendados y tornillos Hebel

Tablas de Fijaciones en Hebel Clavos y Taquetes ^[1] Ficha Técnica.		Taquetes / Clavos		Broca para Concreto	Tornillo	Capacidad de Carga a la Extracción*		
		Long	Ø Diám			AAC-3	AAC-4	AAC-6
		mm	mm	Øpulg	Ø mm	kg	kg	kg
	Clavo Piramidal Hebel		Disponible en Litecrete, S.A. de C.V.					
	Clavo Piramidal 100	100	5 x 5	Anclaje directo mediante golpe de martillo	No Requiere	10	23	40
	Hincado Mínimo de 75 mm							
	Clavo Piramidal 150	150	6 x 6		No Requiere	20	40	62
Hincado Mínimo de 125 mm								
	Tornillo para Tablaroca		Disponible en Ferreterías y Centros de Autoconstrucción					
	Rosca Gruesa, 8 x 2½"	64	-	Instalación directa sin perforación previa	No Requiere	11	15	20
	Rosca Gruesa, 8 x 3"	76	-			13	16	26
	ANCLO® - Taquete Gris de Plástico		Disponible en Ferreterías					
	Taquete TP 14 - 1/4"	30	6.3	1/4"	#10	8	10	12
	Taquete TP 56 - 5/16"	40	7.9	5/16"	#12	8	12	14
	Taquete TP 38 - 3/8"	50	9.5	5/16"	1/4"	15	20	28
	Taquete Tipo Anker Mca. Anclo.							
	THORSMAN®		Disponible en Ferreterías y Centros de Autoconstrucción					
	Taquete Rojo TP 2X ^[2]	35	6.3	3/16"	#8	13	17	---
				1/4"	#10	10	---	19
	Taquete Café TP 2B	40	7.9	1/4"	#10	9	22	28
Taquete Azul TP 3	45	9.5	5/16"	#12	21	33	38	
	AVIERTO®		Disponible en Ferreterías y Centros de Autoconstrucción					
	Taquete Avierto 1/4" ^[2]	38	6.3	3/16"	#10	11	19	---
				1/4"	#10	9	---	19
	Taquete Avierto 5/16"	38	7.9	5/16"	#12	12	24	29
Taquete Avierto 3/8"	38	9.5	3/8"	#14	13	26	36	
	HILTI® Anclajes Plásticos		Disponible en Hilti Mexicana					
	Taquete HUD-1 (10x50)	50	9.5	3/8"	5/16"	21	32	41
	Taquete HUD-1 (12x60)	60	12.7	7/16"	3/8"	33	58	84
Taquete Hilti HUD-1 (12x60) sobre pedido en sucursal Hilti								
	Taquetes FISCHER® DuoPower		Disponible en Litecrete, S.A. de C.V.					
	DuoPower 8 x 65mm	65	8	5/16"	1/4"	---	45	75
	DuoPower 10 x 80mm	80	10	3/8"	5/16"	---	65	90
La profundidad de la perforacion debe ser hasta 10 mm adicionales a la longitud del taquete. El taquete DP8x65 debe ubicarse a mínimo 15cm del borde de muro, el DP10x80 a mínimo 20cm.								

Notas:

(1) Los taquetes no incluyen tornillos u otros accesorios.

(2) Cambia el diámetro de la broca y/o tornillo entre clase AAC-4 y AAC-6

IMPORTANTE:

Los datos de diámetro de broca y tornillos fueron adaptados para utilizarse en Concreto Celular Hebel (AAC) y pueden variar con respecto a lo recomendado por el proveedor del taquete y tornillo.

Tabla 8 : Taquetes recomendados para AAC

Contáctanos:

Litecrete S.A. de C.V.

Corporativo en Monterrey
Miguel Hidalgo y Costilla #1267 Pte.
Entre Venustiano Carranza
y Martín de Zavala
Centro de Monterrey
Nuevo León, México
C.P. 64000
Tel.81 8399 2400 24 y 62

Oficinas de Guadalajara

Av. Patria 1501
Oficina 201-03
Centro de Negocios Square
Jardines Universidad
Zapopan, Jalisco 45110

Planta

Carretera a Dulces Nombre KM 9.1
Pesquería, Nuevo León, México
C.P. 66650
Tel. 81 8369 1515

Ventas y Servicio al Cliente

Tels. 81 8399 2400, 24, 64 y 62
ventasmexico@hebel.mx

www.hebel.mx



/Hebel Sistemas Constructivos